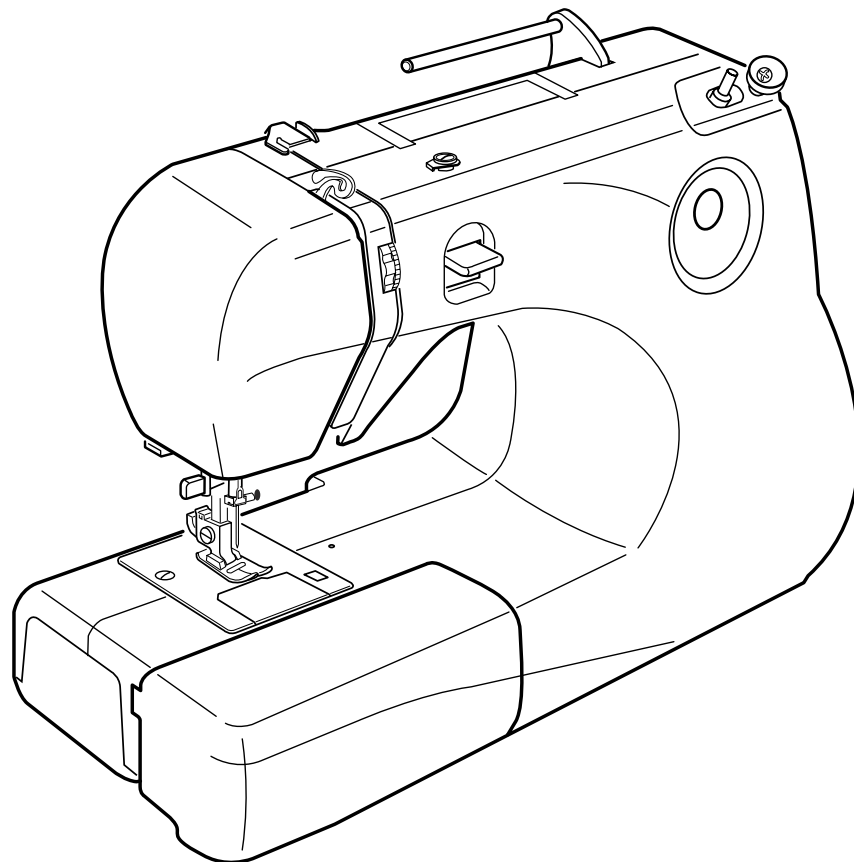


Instruction Book
Manual de Insctrucciones
Manuel d'instructions



IMPORTANT SAFETY INSTRUCTIONS

When using an electrical appliance, basic safety precautions should always be followed, including the following:
Read all instructions before using this appliance.

DANGER — To reduce the risk of electric shock:

1. An appliance should never be left unattended when plugged in. Always unplug this sewing machine from the electric outlet immediately after using and before cleaning.
2. Always unplug before replacing a sewing machine bulb. Replace bulb with same type rated 15 Watts.

WARNING — To reduce the risk of burns, fire, electric shock or injury to persons:

1. Do not allow this sewing machine to be used as a toy. Close attention is necessary when this sewing machine is used by or near children.
2. Use this appliance only for its intended use as described in this owner's manual. Use only attachments recommended by the manufacturer as contained in this owner's manual.
3. Never operate this sewing machine if it has a damaged cord or plug, if it is not working properly, if it has been dropped or damaged, or dropped into water.
Return this sewing machine to the nearest authorized dealer or service center for examination, repair, electrical or mechanical adjustment.
4. Never operate the appliance with any air opening blocked. Keep ventilation openings of this sewing machine and foot controller free from accumulation of lint, dust and loose cloth.
5. Never drop or insert any object into any opening.
6. Do not use outdoors.
7. Do not operate where aerosol (spray) products are being used or where oxygen is being administered.
8. To disconnect, turn all controls to the off ("O") position, then remove plug from outlet.
9. Do not unplug by pulling on cord. To unplug, grasp the plug, not the cord.
10. Keep fingers away from all moving parts. Special care is required around the sewing machine needle.
11. Always use the proper needle plate. The wrong plate can cause the needle to break.
12. Do not use bent needles.
13. Do not pull or push fabric while stitching. It may deflect the needle, causing it to break.
14. Switch this sewing machine off ("O") when making any adjustment in the needle area, such as threading the needle, changing the needle, threading the bobbin, changing the presser foot, and the like.
15. Always unplug this sewing machine from the electrical outlet when removing covers, lubricating, or when making any other adjustments mentioned in this owner's manual.

SAVE THESE INSTRUCTIONS

INSTRUCCIONES IMPORTANTES DE SEGURIDAD

Cuando se utiliza un aparato eléctrico es necesario tomar ciertas precauciones básicas de seguridad, como las siguientes:

Lea todas las instrucciones antes de utilizar este aparato.

PELIGRO — Para reducir el riesgo de choque eléctrico:

1. No deje nunca el aparato sin vigilancia mientras esté enchufado. Desenchufe siempre la máquina de la toma eléctrica inmediatamente después de utilizarla y antes de limpiarla.
2. Desenchufe la máquina cada vez que vaya a cambiar la bombilla. Cambie la bombilla por otra del mismo tipo (15 W).

AVISO — Para reducir el riesgo de quemaduras, incendio, choque eléctrico o heridas a personas:

1. No deje que nadie utilice la máquina como si fuera un juguete. Preste especial atención cuando la máquina de coser sea utilizada por niños o cerca de ellos.
2. Utilice el aparato únicamente para los usos descritos en este manual del usuario. Utilice únicamente los accesorios recomendados por el fabricante e indicados en este manual del usuario.
3. Nunca utilice esta máquina de coser si tiene un enchufe o un cable en mal estado, si no funciona correctamente, si se ha golpeado o está dañada, o si ha caído en agua. Envíe esta máquina de coser a la tienda o centro de mantenimiento más próximo si es necesario examinarla, repararla o someterla a ajustes eléctricos o mecánicos.
4. No utilice nunca el aparato si tiene bloqueada alguna vía de ventilación. Mantenga las vías de ventilación de esta máquina de coser y el pedal de control libres de pelusa, polvo y trozos de tela.
5. No deje caer ni introduzca ningún tipo de objeto en ninguna abertura.
6. No utilice la máquina en exteriores.
7. No utilice la máquina donde se empleen productos de aerosol (spray) o donde se administre oxígeno.
8. Para desconectar, ponga todos los controles en la posición OFF ("0") y desenchufe la máquina.
9. No tire del cable para desenchufar. Para desenchufar hay que agarrar el enchufe, no el cable.
10. Mantenga los dedos alejados de todas las piezas móviles. Tenga especial cuidado alrededor de la aguja de la máquina de coser.
11. Utilice siempre la placa de agujas adecuada. Una placa incorrecta puede hacer que se rompa la aguja.
12. No utilice agujas que estén dobladas.
13. No tire de la tela ni la empuje mientras esté cosiendo. La aguja podría desviarse y romperse.
14. Apague esta máquina de coser ("0") cada vez que tenga que hacer ajustes en la zona de la aguja, como enhebrar la aguja, cambiar la aguja, enhebrar la bobina, cambiar el prensatelas y operaciones similares.
15. Desenchufe esta máquina de coser cada vez que tenga que desmontar cubiertas, engrasar, o hacer cualquier otro de los ajustes mencionados en este manual del usuario.

CONSERVE ESTAS INSTRUCCIONES

CONSIGNES IMPORTANTES DE SÉCURITÉ

Pour utiliser un appareil électrique, il faut toujours respecter les consignes de sécurité fondamentales, notamment les consignes suivantes :

Avant d'utiliser cet appareil, lisez toutes ces instructions.

DANGER : Pour réduire les risques d'électrocution.

1. Il ne faut jamais laisser un appareil sans surveillance lorsqu'il est branché. Il faut toujours débrancher cette machine à coudre de la prise électrique murale, après son utilisation ou avant de la nettoyer.
2. Il faut toujours débrancher la machine avant de remplacer une ampoule électrique. Remplacez l'ampoule par une ampoule du même type de 15 W.

AVERTISSEMENT : Afin de réduire les risques de brûlures, incendie, électrocution ou blessures corporelles :

1. Il ne faut pas se servir de la machine comme d'un jouet. Il faut faire très attention lorsque cette machine à coudre est utilisée par des enfants ou à proximité de ceux-ci.
2. Utilisez cette machine uniquement pour les utilisations prévues, telles qu'elles sont décrites dans le manuel de la machine à coudre.
Utilisez uniquement les accessoires recommandés par le fabricant tels qu'ils sont indiqués dans le manuel de la machine à coudre.
3. Il ne faut jamais faire fonctionner la machine à coudre si le câble ou la prise est endommagé, si elle ne fonctionne pas correctement, si on l'a laissée tomber, si elle est endommagée ou si elle est tombée dans l'eau.
Retourner la machine à coudre au commerçant autorisé ou au centre de réparations le plus près à des fins d'examen, de réparations ou d'ajustement électrique ou mécanique.
4. Il ne faut jamais faire fonctionner cette machine si les orifices d'aération sont colmatés. Tenez les orifices d'aération de cette machine à coudre et le curseur d'escamotage du pied-de-biche exempts de toute accumulation de peluches, poussières et de morceaux de chiffon.
5. Il ne faut jamais laisser tomber ou introduire d'objet dans les orifices.
6. Il ne faut pas l'utiliser en plein air.
7. Il ne faut pas la faire fonctionner si des produits en aérosol (vaporisateur) sont utilisés ou s'il y a une installation d'oxygène.
8. Pour la débrancher, tournez le commutateur à la position Arrêt ("o"), puis retirez la prise de la douille.
9. Ne débranchez pas la machine en tirant sur le câble. Pour la débrancher, saisissez la prise, et non pas le câble électrique.
10. Tenez les doigts à l'écart de toutes les pièces mobiles. Il faut faire particulièrement attention dans la zone proche de l'aiguille de la machine à coudre.
11. Il faut toujours utiliser la semelle de piqûre correcte. Si la semelle de piqûre ne convient pas, l'aiguille risque de se briser.
12. N'utilisez pas d'aiguilles courbées.
13. Ne tirez ni ne poussez pas le tissu pendant les piqûres. Cela risque de faire dévier l'aiguille et de provoquer sa cassure.
14. Avant de faire des réglages dans la zone de l'aiguille tels qu'enfiler l'aiguille, changer l'aiguille, enfiler la canette ou changer le pied-de-biche, etc., mettez le commutateur de la machine à coudre sur Arrêt ("o").
15. Débranchez toujours la machine à coudre de la douille électrique avant de retirer les capots, de la graisser ou de faire tous les autres réglages mentionnés dans le manuel de la machine à coudre.

CONSERVEZ CETTE NOTICE RECOMMANDATIONS

Les spécifications pourront être modifiées sans avis préalable.

TABLE OF CONTENTS

SECTION 1. NAMES OF PARTS

Names of Parts	8
How to attach the spool pin	8
Standard Accessories and Storage Place	10
Free arm	10

SECTION 2. GETTING READY TO SEW

Connecting Machine to Power Supply	12
Controlling Sewing Speed	12
Operating Instructions	12
Changing Needles	14
To check for a good needle	14
Selecting Needle and Thread	14
Pattern Selection	16
Presser Foot Lifter	16
To Attach and Remove the Presser Foot	16
Reverse Stitch Lever	16
How to Drop the Feed Dog	16
Preparation of the Bobbin Thread	18
Removing the bobbin	18
Set the spool	18
Winding the bobbin	20
Inserting the bobbin	22
Threading the Machine	24
To set the needle thread	24
Using the needle threader	26
Drawing up the bobbin thread	28
Balancing Needle Thread Tension	30
Correct tension	30
Tension is too tight	30
Tension is too loose	30

SECTION 3. BASIC SEWING

Straight Stitch Sewing	32
Starting to sew	32
Changing sewing direction	32
Finishing sewing	32
Using the seam guides on the needle plate	34
Turning square corners	34
Triple Straight Stitch	34

SECTION 4. UTILITY STITCHES

Zigzag Stitching	36
Overcasting	36
Tricot Stitch	36
Blind Stitch Hemming	38
Buttonhole	40
Corded buttonhole	40

SECTION 5. DECORATIVE STITCHING

Shell Tuck	42
Embroidery	42

SECTION 6. CARE OF YOUR MACHINE

Cleaning the hook race and feed dogs	44
Replacing the bobbin holder	46
Replacing the Light Bulb	46
Troubleshooting	48

INDICE

SECCIÓN 1. DESCRIPCIÓN DE LA MÁQUINA

Nombre de las partes	9
Como colocar el pasador de carrete	9
Accesorios estándar	11
Tabla de ampliación	11

SECCIÓN 2. PREPARATIVOS ANTES DE COSER

Conexión a la alimentación	13
Control de la velocidad de costura	13
Instrucciones de uso	13
Cambio de la agujas	15
Comprobar la aguja	15
Tabla de agujas e hilos	15
Selección de patrón	17
Subida y bajada del prensatelas	17
Cambio del pie prensatelas	17
Palanca de retroceso	17
Bajada de los dientes de arrastre	17
Devanado de canilla	19
Extracción de la canilla	19
Fijación del carrete	19
Devanado de la canilla	21
Colocación de la canilla	23
Enhebrado de la máquina	25
Para colocar el hilo de la aguja	25
Enhebrador de la Aguja	27
Extracción del hilo de la canilla	29
Equilibrado de la tensión del hilo de la aguja	31
Tensión equilibrada	31
La tensión del hilo enhebrado es excesiva	31
La tensión del hilo de la aguja es insuficiente	31

SECCIÓN 3. COSTURA BÁSICA

Puntada recta	33
Empezando a coser	33
Cambio de la dirección de costura	33
Cierre de la costura	33
Guías de costura en la placa de agujas	35
Esquinas en ángulo	35
Puntada recta elástica	35

SECCIÓN 4. PUNTADAS PRÁCTICAS

Zigzag básico	37
Cobertura (sobrehilado)	37
Puntada de múltiple zig-zag	37
Dobladillo invisible	39
Ojal incorporado	41
Ojales acordonados	41

SECCIÓN 5. PUNTADAS DECORATIVAS

Retenido de forros	43
Bordado	43

SECCIÓN 6. CUIDADOS Y MANTENIMIENTO

Limpieza del recorrido del portacanillas y los dientes de arrastre	45
Cambio del portacanillas	47
Cambio de la bombilla	47
Detección y solución de problemas	49

TABLE DES MATIÈRES

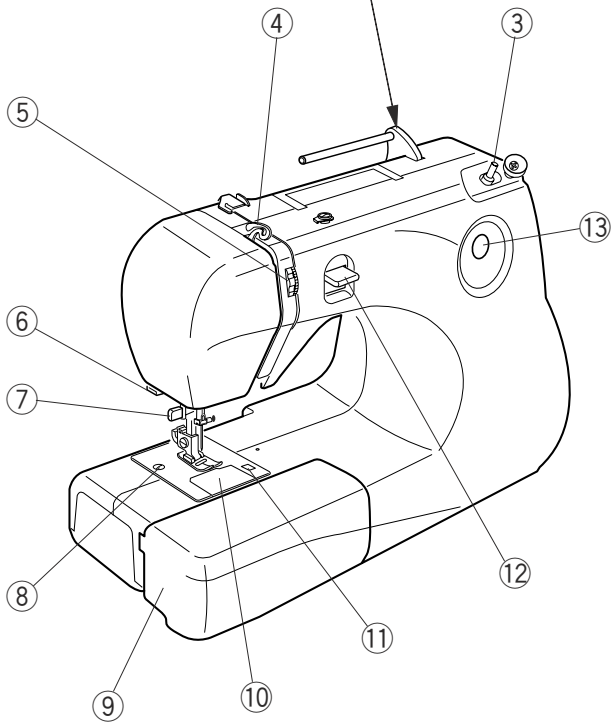
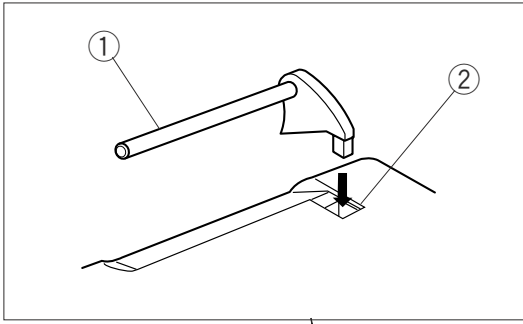
SECTION 1. NOM DE PIÈCES	
Nom de pièces	9
Accessoires standards et boîte de rangement	11
Table-rallonge et couture sur bras libre	11
SECTION 2. SE PRÉPARER À COUDRE	
Pour mettre le courant électrique	13
Variateur de la vitesse de couture	13
Mode d'emploi	13
Changement d'aiguille	15
Sélection du fil et de l'aiguille	15
Cadran de sélection de point	17
Pour relever et abaisser le pied-de-biche	17
Changement du pied-de-biche	17
Bouton point arrière	17
Curseur d'escamotage de la griffe d'entraînement	17
Pour enrouler le fil sur la canette	19
Retrait de la canette	19
Remplir la canette	21
Introduction de la canette	23
Préparer la machine à coudre	25
Enfilage de la machine	25
Dispositif d'enfilage	27
Pour faire remonter le fil de la canette	29
Équilibre de la tension du fil	31
Tension correcte	31
Le fil de l'aiguille est trop tendu	31
Le fil de l'aiguille est trop lâche	31
SECTION 3. POINTS DE BASE	
Point droit	33
Pour commencer à coudre	33
Pour changer le sens de la couture	33
Pour fixer la couture/coupe-fil	33
Guides de couture	35
Couture d'un angle droit	35
Point droit stretch	35
SECTION 4. POINTS UTILITAIRES	
Point zigzag piqué	37
Surfil	37
Point zigzag multiple (Point pour tissu-tricot)	37
L'ourlet invisible	39
Les boutonnières	41
Boutonnière cordée	41
SECTION 5. POINTS DÉCORATIFS	
Plis à effet coquille	43
Borderie	43
SECTION 6. ENTRETIEN DE VOTRE MACHINE	
Nettoyage de la coursière et des griffes d'entraînement	45
Remise en place du porte-canette	47
Remplacement de l'ampoule	47
Dépistage des pannes	50

SECTION 1. NAME OF PARTS

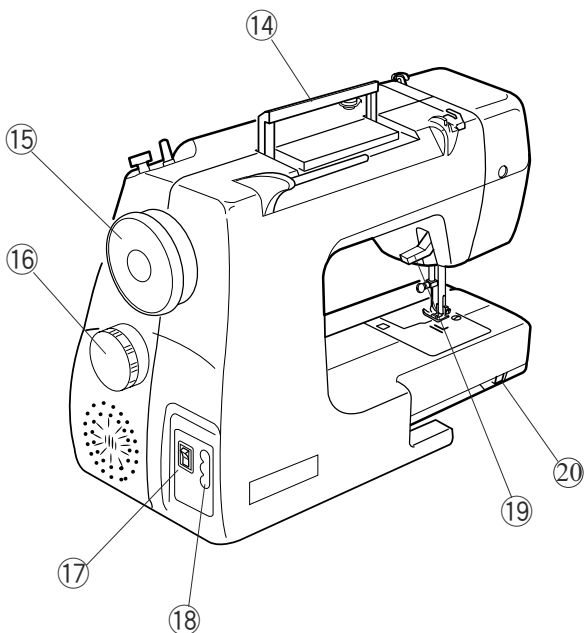
Names of Parts

How to attach the spool pin

- ① Spool pin
- ② Setting hole
- * Insert the spool pin into the hole as shown.
(The spool pin is in the accessory bag.)



- ③ Bobbin winder spindle
- ④ Thread take-up lever
- ⑤ Thread tension dial
- ⑥ Thread cutter
- ⑦ Needle threader
- ⑧ Needle plate
- ⑨ Extension table (Accessory storage box)
- ⑩ Hook cover plate
- ⑪ Hook cover plate release button
- ⑫ Reverse stitch lever
- ⑬ Pattern indication window



- ⑭ Carrying handle
- ⑮ Handwheel
- ⑯ Pattern selector dial
- ⑰ Power switch
- ⑱ Machine socket
- ⑲ Presser foot lifter
- ⑳ Drop feed dog lever

SECCIÓN 1. DESCRIPCIÓN DE LA MÁQUINA

Nombre de las partes

Como colocar el pasador de carrete

- ① Pasador de carrete
- ② Orificio para el pasador de carrete
 - * Inserte el pasador de carrete en el orificio como se muestra. (El pasador de carrete se encuentra en la bolsa de accesorios.)

- ③ Huso del devanador
- ④ Tira hilos
- ⑤ Regulador de tensión del hilo
- ⑥ Cortahilos
- ⑦ Enhebrador
- ⑧ Placa de agujas
- ⑨ Tabla de ampliación (caja de accesorios)
- ⑩ Placa de la cubierta del portacanillas
- ⑪ Botón de apertura de la placa de cubierta del portacanillas
- ⑫ Palanca de retroceso
- ⑬ Indicador de patrón

- ⑭ Asa de transporte
- ⑮ Volante
- ⑯ Selector de patrones
- ⑰ Interruptor de encendido
- ⑱ Enchufe de máquina
- ⑲ Alzador del prensatelas
- ⑳ Palanca de los dientes de arrastre

SECTION 1. NOM DE PIÈCES

Nom de pièces

Comment attacher le tige d'enroulement de canette

- ① Tige d'enroulement de canette
- ② Trou pour tige d'enroulement de canette
 - * Insérez le tige d'enroulement de canette dans le trou comme montré. (Le tige de d'enroulement de canette est dans le sac accessoire.)

- ③ Tige d'enroulement de canette
- ④ Levier d'accrochage du fil
- ⑤ Molette de réglage de la tension du fil
- ⑥ Coupe-fil
- ⑦ Enfile-aiguille automatique
- ⑧ Plaque d'aiguille
- ⑨ Table-rallonge
- ⑩ Couvercle à crochet
- ⑪ Bouton d'ouverture du couvercle à crochet
- ⑫ Touche de point arrière
- ⑬ Fenêtre de sélection du point

- ⑭ Poignée de transport
- ⑮ Volant
- ⑯ Cadran de sélection de point
- ⑰ Commutateur marche/arrêt
- ⑱ Douille électrique
- ⑲ Relève-pied
- ⑳ Curseur d'escamotage de griffe d'entraînement

Standard Accessories and Storage Place

The following accessories are stored in the extension table.

- ① Bobbins
- ② Needles
- ③ Seam ripper
- ④ Screwdriver
- ⑤ Overedge foot
- ⑥ Buttonhole foot
- ⑦ Spool holder (large)
- ⑧ Spool holder (small)
- ⑨ Spool pin

Free arm

The extension table provides an extended sewing area and can be easily removed for free arm sewing.

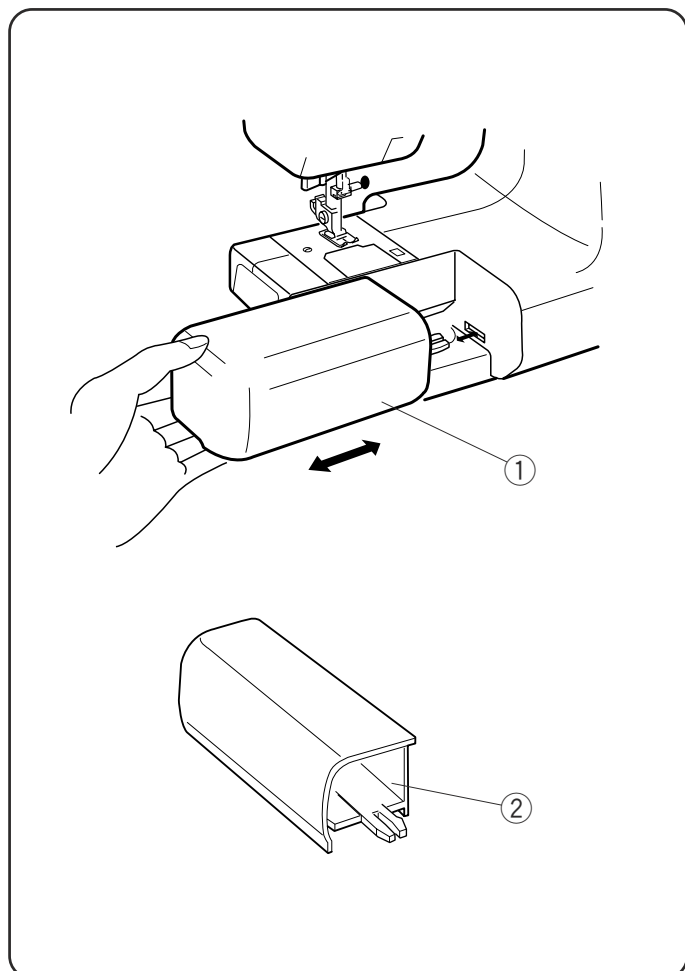
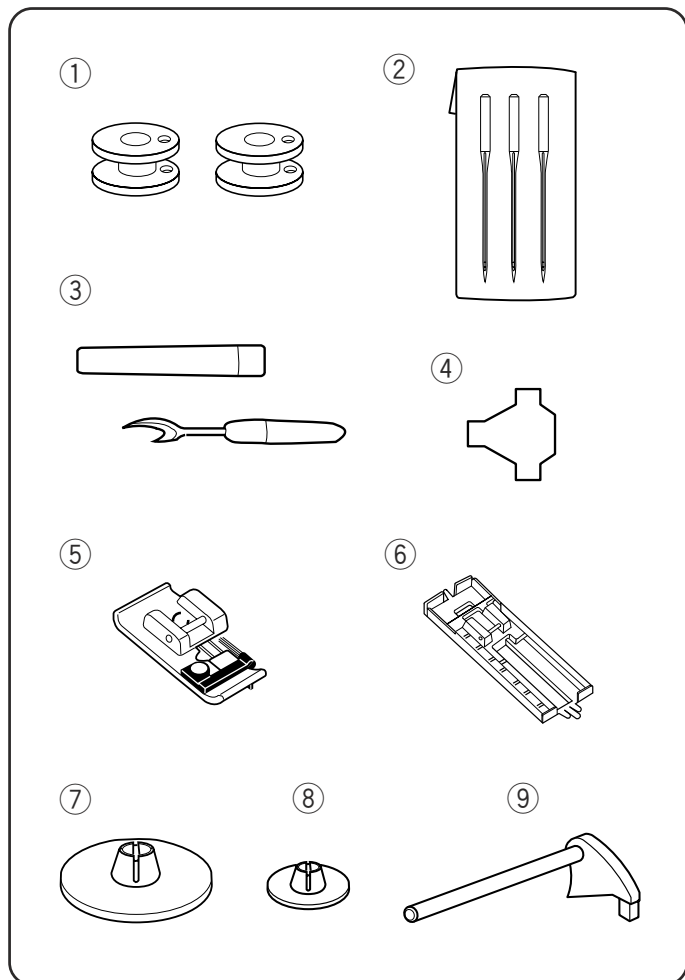
Detaching the table:

Pull the table away from the machine, as illustrated.

Attaching the table:

Push the extension table until it snaps into the machine.

- ① Extension table
- ② Accessory storage box



Accesorios estándar

Los accesorios siguientes se encuentran en la tabla de ampliación.

- ① Canillas
- ② Agujas
- ③ Descosedor (abridor de ojales)
- ④ Destornillador
- ⑤ Prensateles para sobrehilado
- ⑥ Pie deslizante para ojales
- ⑦ Portacarretes (grande)
- ⑧ Portacarretes (pequeño)
- ⑨ Pasador de carrete

Tabla de ampliación

La costura con el brazo libre se utiliza para coser mangas, cinturillas, perneras y demás prendas con forma de tubo.

Desmontaje:

Extraiga la tabla de ampliación hacia la izquierda.

Montaje:

Introduzca el pasador por el orificio y empuje la tabla de ampliación para colocarla en su sitio.

- ① Tabla de ampliación
- ② Caja de accesorios

Accessoires standards et boîte de rangement

Les accessoires sont rangés de manière pratique dans la boîte de rangement.

- ① Canettes
- ② Jeu d'aiguilles
- ③ Découseur (Ouvre-bouttonnière)
- ④ Tournevis
- ⑤ C: Pied de surfil
- ⑥ Pied pour boutonnière
- ⑦ Reteneur de bobine (Grand)
- ⑧ Reteneur de bobine (Petit)
- ⑨ Tige de bobine

Table-rallonge et couture sur bras libre

Le bras libre est utile pour coudre les manches, ceintures, jambes de pantalon ou tout vêtement tubulaire.

Pour la détacher :

Tirez la table-rallonge vers la gauche.

Pour l'attacher :

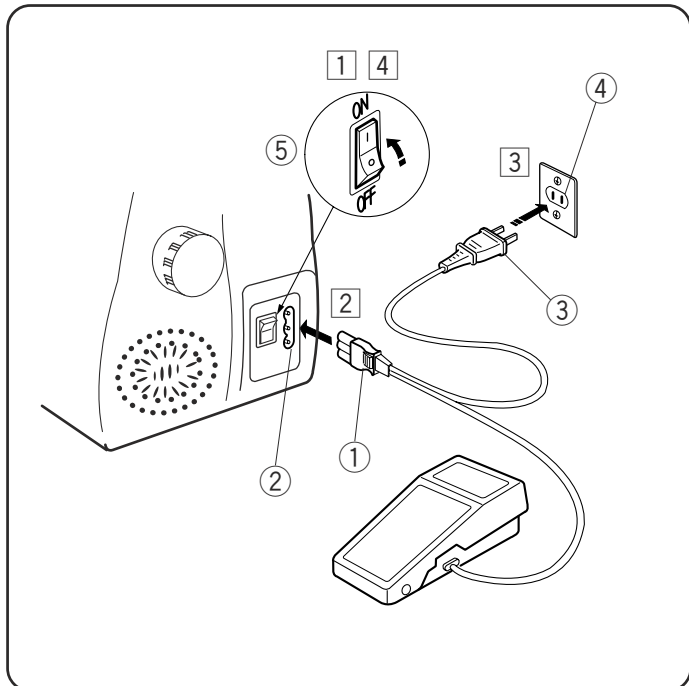
Faites glissez la table-rallonge le long du bras libre, en introduisant la tige dans le trou prévu pour la fixer.

- ① Table-rallonge
- ② Boîte de rangement

SECTION 2. GETTING READY TO SEW

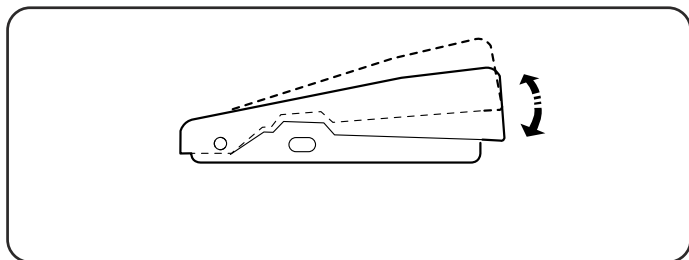
Connecting Machine to Power Supply

Before connecting the power cord, make sure the voltage and frequency shown on the machine conform to your electrical power.



- ① Machine plug
- ② Machine socket
- ③ Power supply plug
- ④ Electrical outlet
- ⑤ Power switch

- 1 Turn off the power switch ⑤.
- 2 Insert the machine plug ① into the machine socket ②.
- 3 Insert the power supply plug ③ into the electrical outlet ④ .
- 4 Turn the power switch ⑤ to turn on the power and sewing light.



Controlling Sewing Speed

Sewing speed can be varied by the foot control. The harder you press on the control, the faster the machine runs.

Operating Instructions:

The symbol "O" on a switch indicates the "off" position of a switch.

Foot Controller Model YC-482J-EC or TJC-150 is used with Sewing Machine Model 661.

This appliance has a polarized plug (one blade wider than the other). To reduce the risk of electric shock, this plug is intended to fit in a polarized outlet only one way. If the plug does not fit in the outlet, reverse the plug. If it still does not fit, contact a qualified electrician to install the proper outlet. Do not modify the plug in any way.

SECCIÓN 2. PREPARATIVOS ANTES DE COSER

Conexión a la alimentación

Antes de conectar la máquina a la alimentación, cerciórese de que la tensión que muestra la máquina corresponde a la red eléctrica de su hogar.

- ① Interruptor de encendido
 - ② Enchufe de la máquina
 - ③ Toma de la máquina
 - ④ Enchufe de alimentación
 - ⑤ Toma de pared
- 1 Ponga el interruptor ① en la posición OFF.
 - 2 Introduzca el enchufe de la máquina ② en la toma de corriente ③.
 - 3 Introduzca el enchufe de alimentación ④ en la toma de la pared ⑤.
 - 4 Ponga el interruptor en la posición ON.

Control de la velocidad de costura

La velocidad de costura se puede variar con el pedal.

Cuanto más pise el pedal, a mayor velocidad funcionará la máquina.

Instrucciones de uso:

Con la máquina Modelo 661 se debe utilizar el pedal modelo YC-482J-EC o TJC-150.

El símbolo “ O ” en un interruptor indica que está en la posición “ OFF ” (apagado).

Para los aparatos con enchufe polarizado (con una clavija más ancha que la otra).

Para reducir el riesgo de descarga eléctrica, este enchufe se debe utilizar en una toma polarizada de posición única.

Si el enchufe no entra totalmente en la toma de corriente, gírelo. Si aún no entra bien, llame a un electricista calificado para que le instale una toma de corriente apropiada. No altere el enchufe en forma alguna.

SECTION 2. SE PRÉPARER À COUDRE

Pour mettre le courant électrique

Avant de brancher le cordon d'alimentation, assurez-vous que la tension et la fréquence indiquées sur la machine sont conformes à votre installation électrique.

- ① Prise de la pédale
 - ② Prise de machine
 - ③ Prise électrique
 - ④ Prise murale
 - ⑤ Commutateur marche/arrêt
- 1 Mettez le commutateur marche/arrêt ① sur Arrêt.
 - 2 Introduisez la prise du câble de la pédale ② dans la prise de la machine ③.
 - 3 Introduisez la prise électrique ④ dans la prise murale ⑤.
 - 4 Mettez le commutateur marche/arrêt sur Marche.

Variateur de la vitesse de couture

La pression exercée sur la pédale fait varier la vitesse de couture.

Plus vous appuyez sur la pédale, plus la machine va vite.

Mode d'emploi:

La pédale de contrôle YC-482J-EC ou TJC-150 s'utilise avec la machine modèle 661.

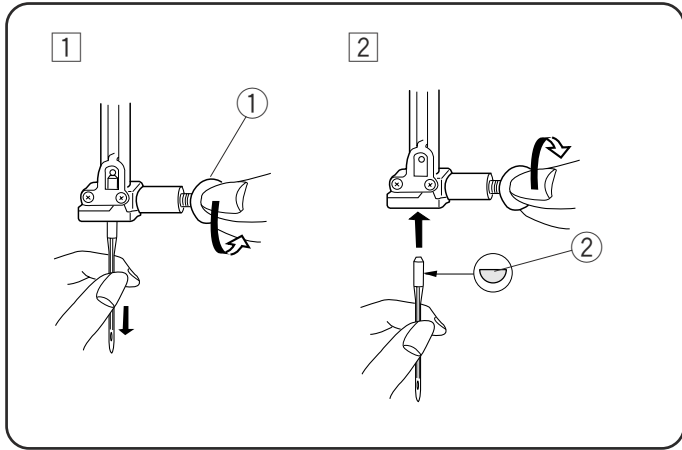
Le symbole “O” du commutateur indique la position “Arrêt”.

Pour les appareils dotés d'une prise polarisée (une lame est plus large que l'autre).

Afin de réduire les risques d'électrocution, cette prise est prévue pour être branchée dans une prise polarisée d'une manière unique.

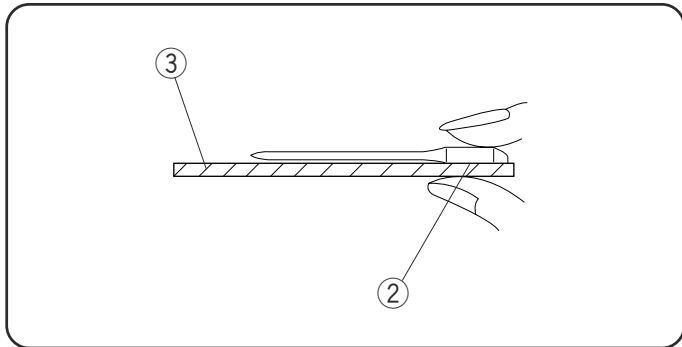
Si elle ne rentre pas facilement dans la prise, inversez la fiche.

Si elle ne rentre toujours pas bien, contactez un électricien qualifié afin qu'il installe la prise voulue. Ne modifiez pas la prise d'aucune manière.



Changing Needles

- 1 Turn off the power switch.
Raise the needle by turning the handwheel towards you and lower the presser foot.
Loosen the needle clamp screw ① by turning it counterclockwise. Remove the needle from the clamp.
 - 2 Insert the new needle into the needle clamp with the flat side ② to the rear. When inserting the needle into the clamp, push it up as far as it will go. Tighten the clamp screw firmly by turning it clockwise.
- ① Needle clamp screw
② Flat side of needle



To check for a good needle

Put the flat side of the needle onto something flat (needle plate, glass etc.).

The gap between the needle and the flat surface ③ should be consistent.

Never use a bent or blunt needle.

- ③ Flat surface

Note:

Check your needles frequently for barbed or blunted points. A damaged needle can cause permanent snaps or runs in knits, fine silks and silk-like-fabric.

Selecting Needle and Thread

FABRICS		THREADS	NEEDLE SIZE
LIGHT WEIGHT	Crepe de Chine, Voile, Lawn, Organdy, Georgette, Tricot	80 to 100 Fine Silk 80 to 100 Fine Cotton 80 to 100 Fine Polyester	9 or 11
MEDIUM WEIGHT	Linens, Cotton, Pique, Serge, Double Knits, Percale	50 Silk 60 to 80 Cotton 50 to 80 Synthetic Cotton-covered Polyester	11 or 14
		50 Cotton	14
HEAVY WEIGHT	Denim, Tweed, Gabardine, Coating, Drapery and Upholstery Fabric, Canvas	50 Silk 40 to 50 Cotton 40 to 50 Synthetic Cotton-covered Polyester	14 or 16
		30 Silk 30 Cotton	16

- For general sewing use needle size 11 or 14.
- A fine thread and needle should be used for sewing lightweight fabrics so the fabric will not be marred.
- Heavy fabrics require a needle large enough to pierce the fabric without fraying the needle thread.
- Use a blue needle to eliminate skipped stitches when sewing knits and synthetic fabrics.

Cambio de la agujas

- 1 Asegúrese de que ha apagado.
Levante la aguja girando el volante hacia usted y baje el pie prensatelas. Ponga el interruptor en OFF. Afloje el tornillo de fijación de la aguja ①, girándolo hacia la izquierda. Saque la aguja de su sujeción.
- 2 Introduzca una nueva aguja en la fijación, con el lado plano ② de la aguja hacia atrás.
Al introducir la aguja en la sujeción, empújela hacia arriba, hasta el pasador de tope, y apriete el tornillo de fijación con fuerza.
 - ① Tornillo de fijación de la aguja
 - ② Lado plano de la aguja

Comprobar la aguja

Para comprobar que la aguja no está torcida, ponga el lado plano de la aguja sobre una superficie horizontal plana (placa de agujas, cristal, etc.). La separación entre la aguja y la superficie plana ③ tiene que ser constante.
No use agujas desgastadas.

- ③ Superficie plana

Nota:

Una aguja en mal estado puede provocar enganchones o carreras permanentes en telas de punto, sedas finas o aquéllas que simulan la seda.

Changement d'aiguille

- 1 Mettez le commutateur marche/arrêt sur Arrêt.
Relevez l'aiguille dans sa position la plus haute en tournant le volant. Abaissez le pied de biche.
Desserrez la vis de serre-aiguille ① et tirez l'aiguille pour l'extraire.
- 2 Introduisez une nouvelle aiguille dans le serre-aiguille, le côté plat ② étant orienté vers l'arrière.
Repoussez l'aiguille vers le haut jusqu'à ce qu'elle bute contre l'axe de butée, puis serrez fermement la vis du serre-aiguille.
 - ① Vis du serre-aiguille
 - ② Côté plat

Pour contrôler l'aiguille :

Placez le côté plat de l'aiguille sur une surface plane (semelle de piqûre, miroir, etc.). L'espace entre l'aiguille et la surface plane ③ doit être homogène. N'utilisez jamais d'aiguille courbée ou émoussée.

- ③ Surface plane

Remarque:

Si l'aiguille est endommagée, cela risque de causer des fronces ou des éraillures permanentes dans les jerseys, les soies fines et les tissus soyeux.

Table de agujas e hilos

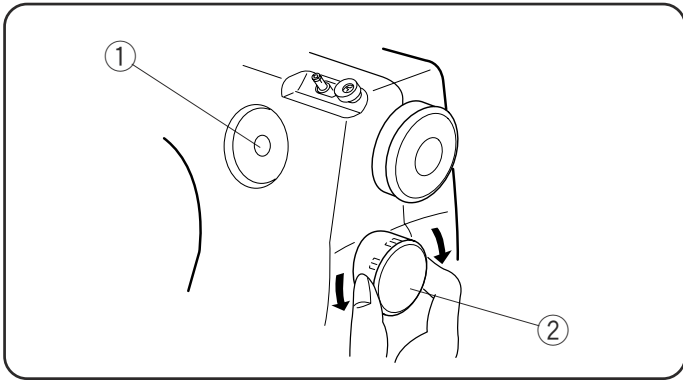
	Telas	Hilo	Tamaño de aguja
Peso ligero	Crespón de China, gasa, linón, organdí, crespón georgette, tricot	Seda fina, algodón fino, tela sintética fina, poliéster revestido de algodón fino	65/9 o 75/11
Peso medio	Lino, algodón, piqué, sarga, puntos dobles, percal	seda 50, algodón 50 a 80, sintético 50 a 60, poliéster revestido de algodón	75/11 o 90/14
Peso pesado	Tela tejana, tweed, gabardina, revestida, pañería y tapicería	seda 50, algodón 40 a 50, sintético 40 a 50, poliéster revestido de algodón	90/14 o 100/16

- Para costura normal use agujas del tamaño 11 o 14.
- Hilo y agujas finos deben ser usados con telas ligeras, para que la tela no se desgarre.
- Telas pesadas requieren una aguja lo suficientemente gruesa para traspasarla sin deshilar el hilo ensartado.
- Use la aguja de punta azul para eliminar puntos pasados por alto cuando cosa telas de punto y sintéticas.

Sélection du fil et de l'aiguille

	Tissu	Fil	Aiguille
Léger	Batiste Crêpe georgette Tissu-tricot simple Laine, synthétique	Soie N° 80-100 Coton N° 80-100 Synthétique N° 80-100	N° 9/65-11/75
Moyen	Coton, synthétique Jersey fin Laine	Soie N° 50 Coton N° 60-80 Synthétique N° 50-80 Coton N° 50	N° 11/75-14/90 N° 14/90
	Toile de jeans Jersey Tissu pour manteaux Ouatine	Soie N° 50 Coton N° 40-50 Synthétique N° 40-50 Soie N° 30	N° 14/90-16/100 N° 16/100

- Pour la couture ordinaire, utilisez une aiguille #11/75 ou #14/90.
- Pour coudre des tissus légers, utilisez du fil fin et une aiguille fine afin de ne pas abîmer le tissu.
- Pour les tissus épais, il faut prévoir une aiguille assez grande pour pouvoir percer le tissu sans effiloche le fil de l'aiguille.
- Faites toujours un essai de la grosseur du fil et de l'aiguille qui seront effectivement utilisés pour la couture sur un petit morceau de tissu. évitent efficacement de sauter des points.



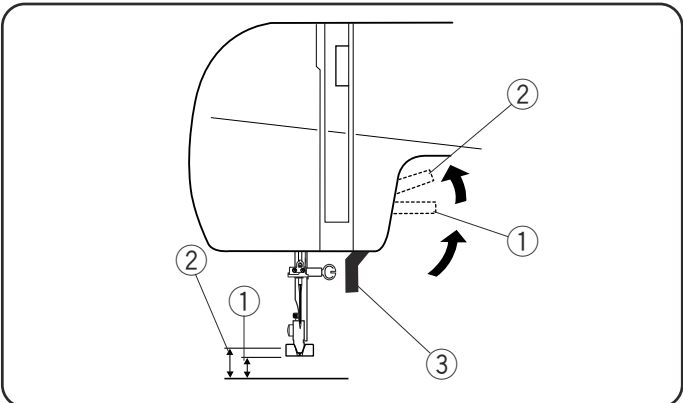
Pattern Selection

Raise the needle, turn the pattern selector dial to select the desired pattern.

Note:

Do not turn the pattern selector dial while the needle is in the fabric, otherwise the needle may bend or break.

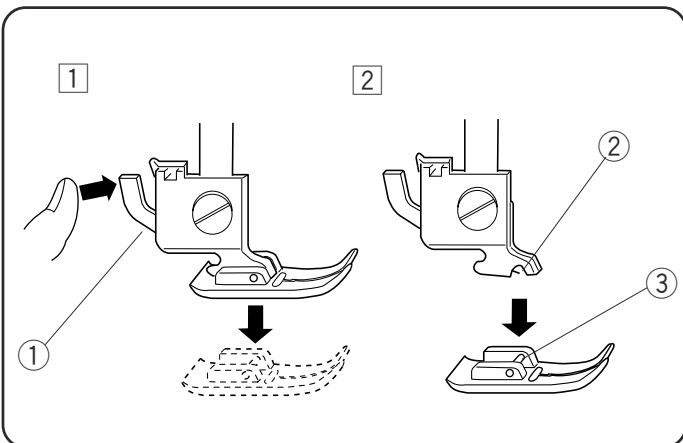
- ① Pattern indication window
- ② Pattern selector dial



Presser Foot Lifter

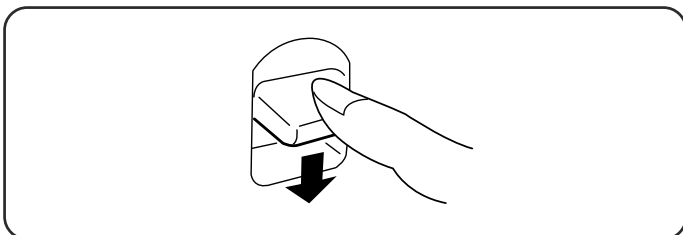
The presser foot lifter raises and lowers the presser foot. You can raise it about 0.6 cm (1/4") higher than the normal up position for easy removal of the presser foot or to help you place heavy fabric under the foot.

- ① Normal up position
- ② High position
- ③ Presser foot lifter



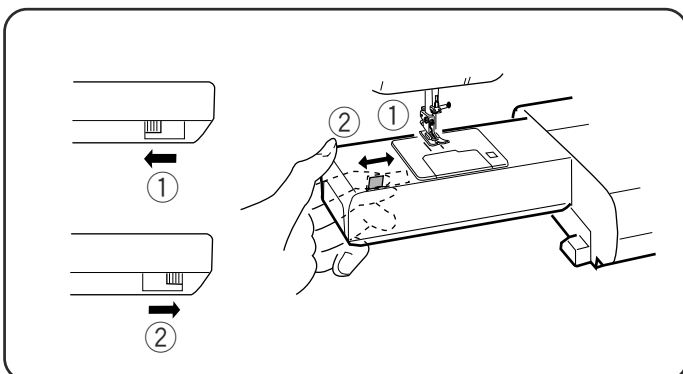
To Attach and Remove the Presser Foot

- ① Raise the presser foot. Press the lever on the back of the foot holder. The presser foot will drop off.
 - ① Lever
- ② Place the selected presser foot so the pin on the foot lies just under the groove of the foot holder. Lower the presser bar to lock the foot in place.
 - ② Groove
 - ③ Pin



Reverse Stitch Lever

The machine will sew in reverse while the reverse stitch lever is depressed.



How to Drop the Feed Dog

The drop feed dog lever is located underneath the free arm bed on the back side of the machine.

To drop the feed dog, slide the drop feed dog lever to the right ①.

To raise the feed dog, slide the drop feed dog lever to the left ②, and turn the handwheel toward you.

The feed dog must be up for normal sewing.

Selección de patrón

Levante la aguja hasta la posición más alta.
Seleccione el patrón deseado girando el selector de patrón.

Nota:

Para evitar que la aguja o la tela se dañen, asegúrese que la aguja esté arriba y fuera de la tela cuando esté seleccionando una puntada.

- ① Indicador de patrón
- ② Selector de patrón

Subida y bajada del prensatelas

El alzador del prensatelas sube y baja el prensatelas. Puede subirlo hasta unos 0,6 cm por encima de la posición normal para facilitar el desmontaje del prensatelas o para colocar tejidos pesados bajo él.

- ① Posición elevada normal
- ② Posición de elevación adicional
- ③ Alzador del prensatelas

Cambio del pie prensatelas

- ① Eleve el pie y pulse la palanca de la parte posterior del soporte del pie.
 - ① Palanca
- ② Coloque el pie de forma que el pasador quede bajo la ranura del soporte del pie. Baje el soporte del pie hasta que quede bien colocado.
 - ② Ranura
 - ③ Pasador

Palanca de retroceso

Baje la palanca de retroceso para coser hacia atrás. Mientras presione la palanca, la máquina coserá en sentido contrario.

Bajada de los dientes de arrastre

La palanca de los dientes de arrastre se encuentra bajo el alojamiento del brazo libre.

Para bajar los dientes de arrastre, mueva la palanca en la dirección de la flecha ①, como muestra la ilustración.

Para elevar los dientes de arrastre, mueva la palanca en la dirección de la flecha ②, como muestra la ilustración, y gire el volante hacia usted.

Los dientes de arranque tienen que estar en la posición alta para la costura normal.

Cadran de selección de point

Tournez le cadran de sélection de point afin de sélectionner le motif voulu.

Remarque:

Avant de tourner le cadran de sélection de point, relevez l'aiguille au-dessus du tissu.

- ① Fenêtre d'affichage du point
- ② Cadran de sélection du point

Pour relever et abaisser le pied-de-biche

La languette du pied relève et abaisse le pied. Vous pouvez la relever d'environ 0,6 cm par rapport à la position normale afin de facilement retirer le pied, ou pour pouvoir facilement placer un tissu épais sous le pied.

- ① Position levée (Normale)
- ② Position relevée au maximum
- ③ Languette du pied

Changement du pied-de-biche

- ① Relevez l'aiguille et le pied. Appuyez sur le levier à l'arrière du porte-pied ; le pied se détache.
 - ① Levier
- ② Mettez le pied de manière à ce que la tige du pied se trouve juste au-dessous de la rainure du porte-pied. Abaissez le porte-pied afin de le verrouiller en position.
 - ② Rainure
 - ③ Tige

Bouton point arrière

Pour que la machine couse en marche arrière, il vous suffit de tenir le bouton point arrière appuyé.

Curseur d'escamotage de la griffe d'entraînement

La griffe d'entraînement peut être abaissée à l'aide du curseur d'escamotage pour coudre des boutons, faire de la broderie guidée à la main, etc.

Poussez le curseur d'escamotage de la griffe d'entraînement vers ① pour abaisser la griffe d'entraînement.

Poussez le curseur d'escamotage de la griffe d'entraînement vers ② pour relever la griffe d'entraînement. Celle-ci reviendra à la position relevée lors de la mise en route de la machine.

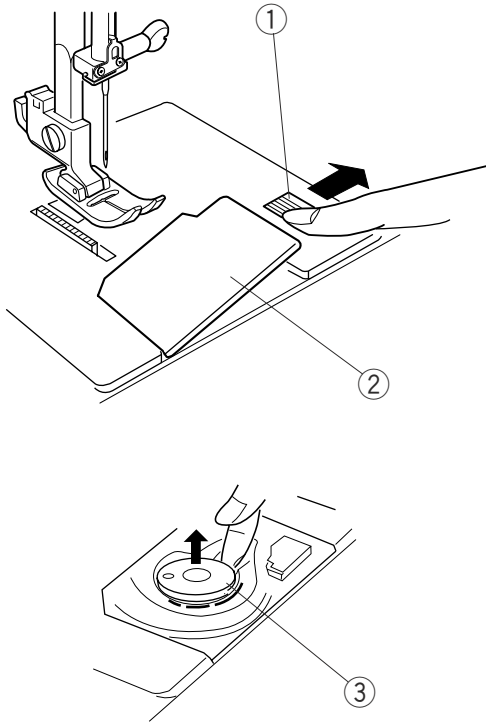
Preparation of the Bobbin Thread

Removing the bobbin

Gently slide the hook cover plate release button ① to the right and remove the cover plate ②.

Lift out the bobbin ③.

- ① Hook cover plate release button
- ② Hook cover plate
- ③ Bobbin



Set the spool

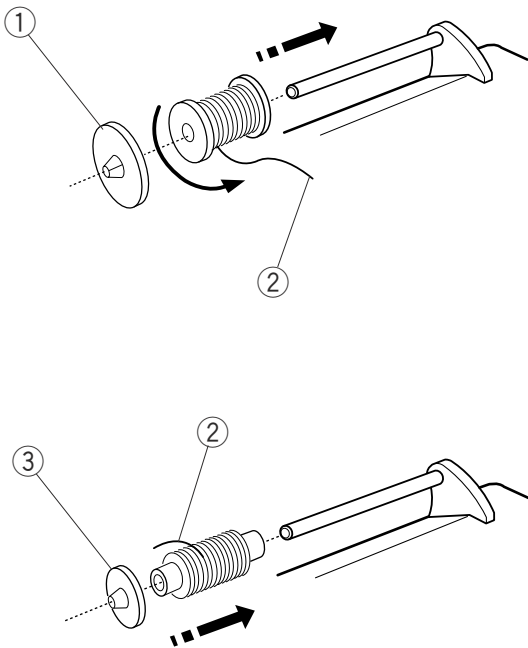
Place the spool of thread on the spool pin with the end of the thread ② coming off the spool as illustrated.

Press the large spool holder ① firmly against the spool of thread.

- ① Large spool holder
- ② End of thread

For small spool

- ③ Small spool holder



Devanado de canilla

Extracción de la canilla

Mueva a la derecha el botón de apertura de la placa de cubierta del portacanillas ①, y saque la cubierta ②.

Extraiga la canilla ③.

- ① Botón de apertura de la placa de cubierta del portacanillas
- ② Placa de la cubierta del portacanillas
- ③ Canilla

Fijación del carrete

Coloque el carrete de hilo en el pasador del carrete, haciendo que el hilo ② salga del carrete como se muestra.

Presione el sujetador de carrete grande ① firmemente contra el carrete de hilo.

- ① Sujetador de carrete grande
- ② Hilo

Para un carrete pequeño

- ③ Sujetador de carrete pequeño

Pour enrouler le fil sur la canette

Retrait de la canette

Faites glisser la languette d'ouverture du couvercle à crochet ① vers la droite, puis retirez le couvercle à crochet ②.

Soulevez la canette ③ pour la sortir.

- ① Languette d'ouverture du couvercle à crochet
- ② Couvercle à crochet
- ③ Canette

Introduction de la canette

Placez la bobine de fil sur la tige de bobine, le fil ② sortant de la bobine comme illustré.

Utilisez le gros reteneur bobine ①.

- ① Gros maintien de bobine
- ② Fil

Pour une bobine petite ou étroite

- ③ Petit reteneur de bobine

Winding the bobbin

- 1 Pull the handwheel away from the machine to disengage the clutch.
- 2 Guide the thread around the thread guide ① and bobbin winder thread guide ② in order as illustrated.
- 3 Thread through the hole in the bobbin from the inside to the outside.
- 4 Put the bobbin on the bobbin winder spindle ③ with the free end of the thread coming out at the top.
 - ① Thread guide
 - ② Bobbin winder thread guide
 - ③ Bobbin winder spindle

- 5 Push the bobbin to the right.

- 6 With the free end of the thread held in your hand, depress the foot control. Stop the machine when the bobbin has made a few turns, and cut the thread close to the bobbin.

- 7 Depress the foot control again. When the bobbin is fully wound, it will stop automatically. Return the bobbin winder to its original position by moving the spindle to the left, and cut the thread as illustrated.

- 8 To engage the clutch, push the handwheel in.

Devanado de la canilla

1 Tire del hilo del carrete. Guíe el hilo alrededor del guía hilos.

2 Guíe el hilo alrededor del guíahilos ① y del guíahilos deldevanador ②.

3 Inserte el hilo por el agujero de la canilla, pasándolo del lado interior al exterior.

4 Ponga la canilla o el huso del devanador ③.

① Guía hilos

② Guía hilos del devanador

③ Huso del devanador

4 Empuje la canilla hacia la derecha.

5 Sujete con la mano el extremo libre del hilo y pise el pedal. Detenga la máquina cuando la canilla haya dado algunas vueltas y corte el hilo cerca de la canilla.

6 Pise de nuevo el pedal. La canilla se detendrá automáticamente cuando se acabe el devanado. Devuelva el devanador a su posición original desplazando el huso hacia la izquierda, y corte el hilo como se indica.

8 Empuje el volante a la izquierda para la engranar el embrague.

Remplir la canette

1 Tirez le volant vers l'extérieur.

2 Entourez le fil autour du guide-fil ①. Entourez le fil autour du guide-fil du dévidoir ②.

3 Faire passer le fil dans le trou de la canette depuis l'intérieur vers l'extérieur.

4 Mettre la canette sur la broche du dévidoir ③.

① Guide-fil

② Guide-fil du dévidoir

③ Broche du dévidoir

5 Le guider vers la droite.

6 Tenez le bout libre du fil et appuyez sur la commande à pédale. Arrêter la machine après quelques tours et coupez le fil près du trou de la canette.

7 Appuyer à nouveau sur la commande à pédale. Lorsque la canette est pleine, arrêter la machine. Remettez la broche du dévidoir à sa position d'origine en déplaçant la broche vers la gauche et couper le fil.

8 Repoussez le volant vers la gauche (position d'origine).

Inserting the bobbin

- 1 Place the bobbin ① in the bobbin holder ② with the thread running off as illustrated.

- ① Bobbin
- ② Bobbin holder
- ③ End of thread

- 2 Guide the thread into the notch ④ on the front side of the bobbin holder. Draw the thread to the left, sliding it between the tension spring blades.

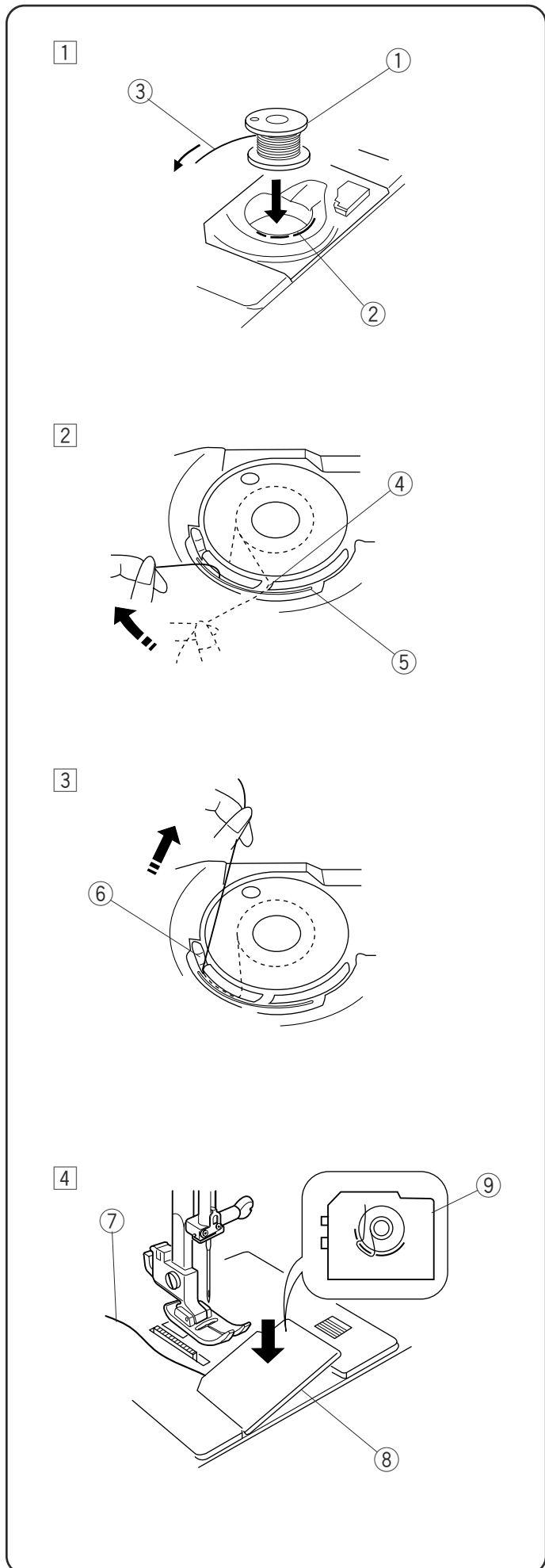
- ④ Front notch
- ⑤ Spring

- 3 Continue to draw the thread lightly until the thread slips into notch ⑥. Pull out about 15 cm (6") of thread.

- ⑥ Side notch

- 4 Attach the hook cover plate ⑧. Check the threading by referring to the chart shown on the hook cover plate.

- ⑦ Bobbin thread
- ⑧ Hook cover plate
- ⑨ Threading chart



Colocación de la canilla

1 Coloque la canilla ① en el portacanillas ② con el hilo saliendo por donde muestra la ilustración.

- ① Hilo
- ② Muesca delantera
- ③ Hoja del muelle de tensión

2 Pase el hilo por la muesca de la parte delantera ④ del portacanillas. Saque el hilo por la izquierda, pasándolo entre las hojas del muelle de tensión.

- ④ Ranura delantera
- ⑤ Muelle de tensión

3 Continúe sacando hilo hasta que alcance la ranura lateral ⑥. Tire unos 10 cm de hilo.

- ⑥ Ranura lateral

4 Fije la placa de cubierta del portacanillas ⑧. Compruebe el enhebrado; para ello, consulte el gráfico que aparece en la placa de cubierta del portacanillas.

- ⑦ Hilo de la canilla
- ⑧ Placa de la cubierta del portacanillas
- ⑨ Gráfico del enhebrado

Introduction de la canette

1 Placez la canette ① dans le logement de la canette ②, le fil tournant dans le sens contraire des aiguilles d'une montre.

- ① Canette
- ② Logement de la canette
- ③ Fil

2 Guidez le fil dans l'encoche sur le côté avant ④ du logement de la canette. Tirez le fil vers la gauche en le faisant glisser entre les lames à ressort de tension.

- ④ Encoche sur le côté avant
- ⑤ Ressort de tension

3 Continuez à tirer légèrement sur le fil jusqu'à ce qu'il se glisse dans l'encoche latérale ⑥. Tirez environ 10 cm de fil de la canette

- ⑥ Encoche latérale

4 Fermez le couvercle à crochet ⑧. Vous trouverez un guide d'enfilage de la canette sur le couvercle à crochet.

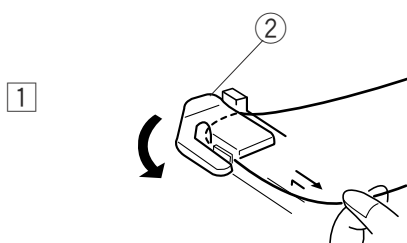
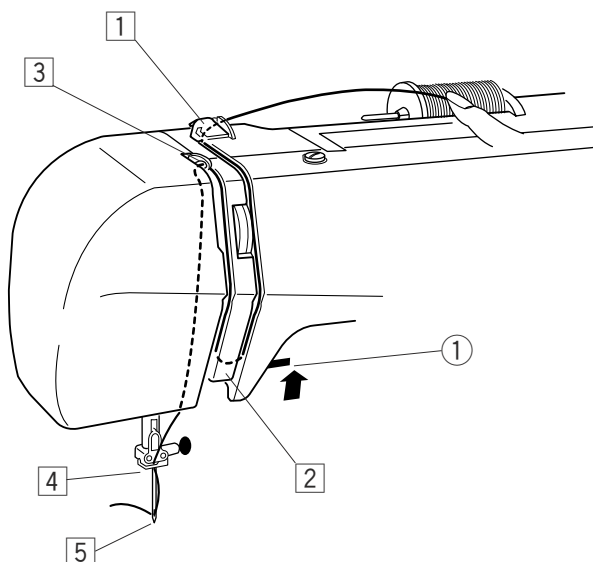
- ⑦ Fil de la canette
- ⑧ Plaquette de couvercle à crochet
- ⑨ Schéma de passage du fil

Threading the Machine

To set the needle thread

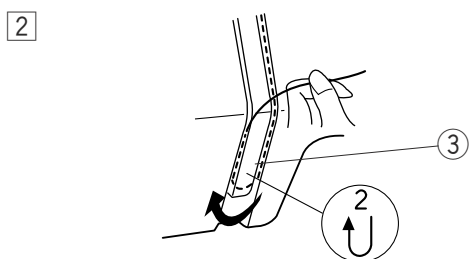
Raise the needle to the highest position by rotating the hand wheel. Raise the presser foot with the presser foot lifter ①.

- ① Presser foot lifter



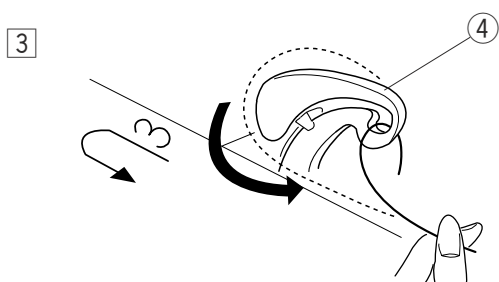
- ① Lead the thread from the spool and pass it through the thread guide ②. Then draw it down along the right slot.

- ② Thread guide



- ② Then, down around the thread guide plate ③.

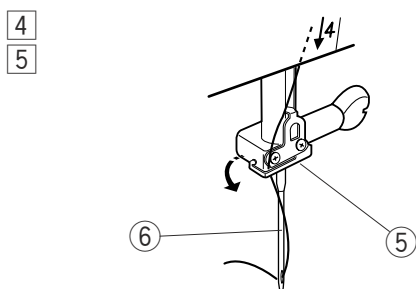
- ③ Thread guide plate



- ③ Raise the take-up lever to its highest position by turning the handwheel towards you.

Firmly draw the thread from right to left over the take-up lever ④ and down into the take-up lever ④ eye.

- ④ Thread take-up lever



- ④ Draw the thread down and slide the thread behind the needle bar thread guide ⑤ from the left.

- ⑤ Needle bar thread guide

- ⑤ Use the needle threader to thread the needle.

- ⑥ Needle

(see page 26).

Enhebrado de la máquina

Para colocar el hilo de la aguja

Levante la palanca tira hilos hasta su posición más elevada, girando el volante.

Eleve el prensatelas con el alzador del prensatelas ①.

① Alzador del prensatelas

① Tire el hilo del carrete y páselo por debajo del guiahilos ②. Después, hágalo pasar por el canal derecho, hacia abajo.

② Guiahilos

② Haga pasar el hilo alrededor de la base de la placa del guiahilos ③.

③ Placa del guiahilos

③ Pase firmemente el hilo de derecha a izquierda por encima de la palanca tira hilos ④ y luego hacia abajo, por el ojo de la palanca tira hilos ④.

④ Tira hilos

④ Lleve el hilo hacia abajo, por el canal izquierdo, y pase el hilo por detrás del guiahilos de la barra de agujas ⑤, desde la izquierda.

⑤ Guiahilos de la barra de agujas

⑤ Pase el hilo por el ojo la aguja ⑥ por la parte delantera.

⑥ Agujas

(Vea pagina 27.)

Préparation la machine à coudre

Enfilage de la machine

Levez le levier tendeur à son point le plus haut en tournant le volant vers soi.

Soulevez le relève-pied ①.

① Relève-pied

① Passez le fil dans le guide-fil ② en utilisant les deux mains. Dessinez alors le vers le bas le long de la droite fente.

② Guide-fil

② Tirez le fil vers le bas en direction de l'unité de tension, puis le faire passer autour du couvercle de l'unité de tension ③, tout en le maintenant près de la bobine.

③ Couvercle de tension

③ Tirez le fil fermement en le faisant monter puis passer par le levier tendeur ④ depuis la droite, vers la gauche.

④ Levier tendeur

④ Tirez le fil vers le bas et l'insérez dans le guide-fil de la barre à aiguille ⑤ par la gauche.

⑤ Guide-fil de la barre à aiguille

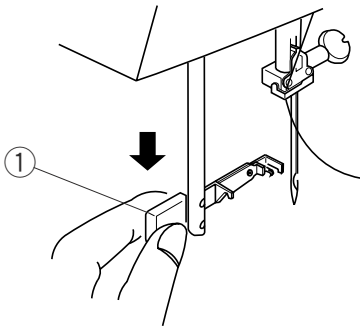
⑤ Enfilez l'aiguille ⑥ depuis l'avant vers l'arrière.

⑥ Aiguille

(Voir page 12.)

Using the needle threader

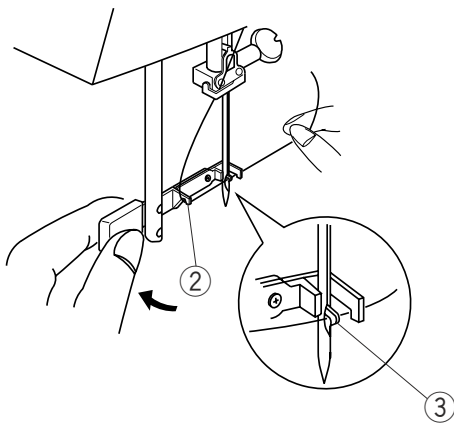
1



- 1 Turn the handwheel toward you to raise the needle to its highest position. Hold the needle threader knob ① and pull it down to its lowest position.

① Needle threader knob

2



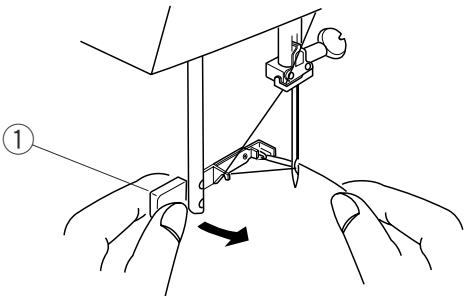
- 2 Push the needle threader knob ① to the back so that the hook ③ is coming out from the backside of the needle eye.

Hook the thread around the guide ② from the left. Pass the thread under the threader hook ③ and draw the thread to the right.

② Guide

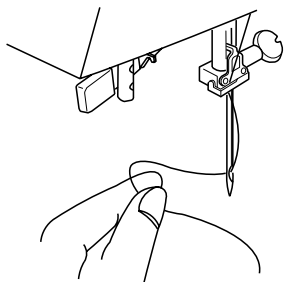
③ Needle threader hook

3



- 3 Push the needle threader knob ① towards you to pull out the needle thread as illustrated. Then push the knob ① up to pull the needle thread as illustrated.

4



- 4 Pull the needle thread through the needle eye.

* The needle threader can be used with a #11 to #16 needle or a blue needle.

Thread size 50 to 90 should also work well.

Enhebrador de la Aguja

- 1 Levante la aguja a su posición más alta.
Baje la perilla del enhebrador ① de aguja tanto como pueda.
① Perilla del enhebrador

- 2 Gire la perilla ① en dirección de la flecha que se muestra en la ilustración, después inserte el gancho ③ dentro del ojo de la aguja.
Enrolle el hilo alrededor de la guía ② y debajo del gancho ③.
② Guía
③ Gancho

- 3 Gire la perilla ① en dirección de la flecha que se muestra en la ilustración, llevando el bucle de hilo a través de la aguja.

- 4 Tire del hilo a través del ojo de la aguja.

* El enhebrador de la aguja puede usarse con una aguja que sea del número 11 a 16 o con agujas para tela elástica 103/705S.
El hilo de tamaño 50 a 90 también debe trabajar bien.

Dispositif d'enfilage

- 1 Soulevez l'aiguille jusqu'à son point le plus élevé.
Tirez le bouton du dispositif d'enfilage ① aussi loin que possible.
① Bouton du dispositif d'enfilage

- 2 Tourner le bouton ① dans la direction de la flèche comme sur l'illustration, puis mettez le crochet ③ dans le trou de l'aiguille. Faites passer le fil autour du Guide ② et en dessous du crochet ③.
② Guide
③ Crochet

- 3 Tournez le bouton ① dans la direction de la flèche, comme sur l'illustration, en faisant passer la boucle du fil dans l'aiguille.

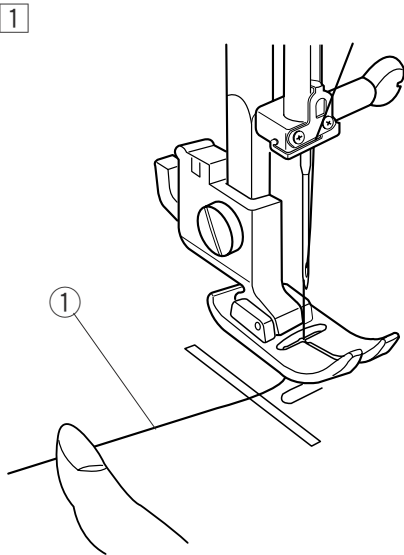
- 4 Enfilez le fil dans l'aiguille.

* Le dispositif d'enfilage s'utilise avec les aiguilles n°11 et n°16 ou les aiguilles Janome à extrémité bleue.
Un fil de diamètre 50 ou 90 convient bien à cette tâche.

Drawing up the bobbin thread

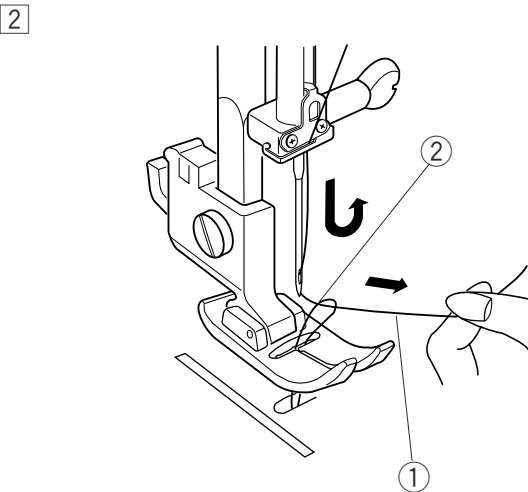
- 1 Raise the presser foot and hold the needle thread lightly with your left hand.

① Needle thread

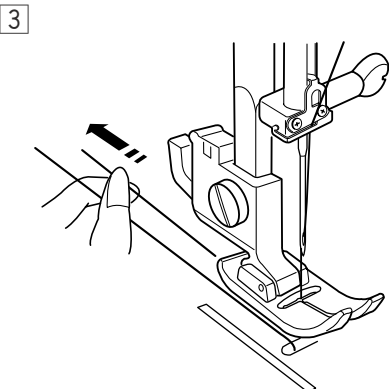


- 2 Turn the handwheel slowly towards you one complete turn. Bring the bobbin thread up by pulling the needle thread as illustrated.

② Bobbin thread



- 3 Pull 10 to 15 cm (4" to 6") of both threads back and under the presser foot.



Extracción del hilo de la canilla

1 Suba el prensatelas y sujete el hilo de la aguja suavemente con la mano izquierda.

① Hilo de la aguja

2 Gire el volante hacia usted un giro completo. Lleve el hilo de la canilla hacia arriba, tirando del hilo de la aguja como se muestra.

② Hilo de la canilla

3 Pase 10 cm de los dos hilos por la parte posterior debajo del pie prensatelas.

Pour faire remonter le fil de la canette

1 Relevez le pied et maintenez le fil de l'aiguille entre les doigts.

① Fil de l'aiguille

2 Tournez le volant d'un tour complet vers vous, et relevez l'aiguille à sa position la plus élevée. Tirez le fil de l'aiguille afin de ramener une boucle du fil de la canette.

② Fil de la canette

3 Tirez 10 cm des deux fils vers l'arrière, sous le pied.

Balancing Needle Thread Tension

Correct tension

The ideal straight stitch will have threads locked between the two layers of the fabric, as illustrated (magnified to show detail).

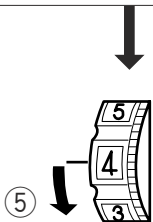
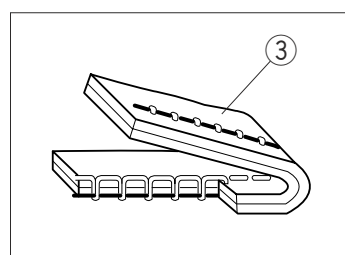
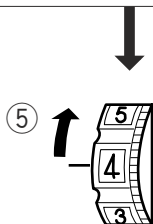
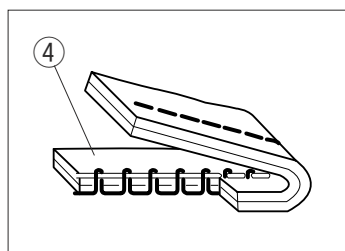
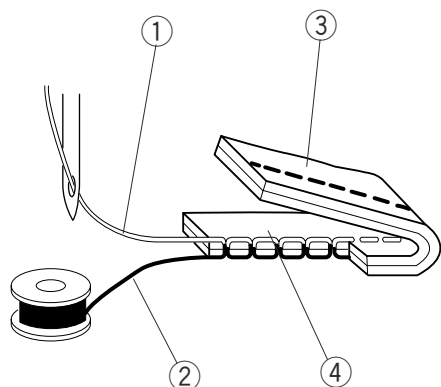
If you look at the top and bottom of the seam, you will notice that there are no gaps. Each stitch is smooth and even.

Turn the dial to alter the needle thread tension. The higher the number, the tighter the tension.

Results depend on:

- stiffness and thickness of the fabric
- number of fabric layers
- type of stitch

- ① Needle thread (Top thread)
- ② Bobbin thread (Bottom thread)
- ③ Wrong side of fabric
- ④ Right side of fabric



Tension is too tight

The bobbin thread shows through on the right side of the fabric and it feels bumpy.

Turn the thread tension dial upwards (to a smaller number) to loosen the needle thread tension.

- ⑤ Thread tension dial

Tension is too loose

The needle thread shows through on the wrong side of the fabric and it feels bumpy.

Turn the thread tension dial downwards (to a larger number) to tighten the needle thread tension.

Equilibrado de la tensión del hilo de la aguja

Tensión equilibrada

Para ajustar la tensión del hilo, gire el regulador de tensión.

La puntada recta ideal tiene hilos entrelazados entre dos capas de tela, como muestra la imagen.

En una puntada al tresbolillo ideal, el hilo de la canilla no aparece en el anverso de la tela, mientras que el hilo de la aguja se ve un poco en el reverso de la tela.

La tensión se debe ajustar en:

- función de los materiales
- las capas de tejido
- método de costura.

- ① Hilo de la aguja (hilo superior)
- ② Hilo de la canilla (hilo inferior)
- ③ Anverso de la tela (lado superior)
- ④ Reverso de la tela (lado inferior)

La tensión del hilo enhebrado es excesiva

El hilo de la canilla (hilo inferior) aparecerá por el anverso de la tela (lado superior).

Disminuya la tensión del hilo de la aguja poniendo el indicador en un número más bajo.

- ⑤ Regulador de la tensión

La tensión del hilo de la aguja es insuficiente

El hilo de la aguja (hilo superior) forma bucles en el reverso de la tela (lado inferior).

Aumente la tensión del hilo de la aguja poniendo el indicador en un número más alto.

Équilibre de la tension du fil

Tension correcte

Les points droits sont parfaits lorsque les fils se bouclent entre les deux épaisseurs du tissu.

Pour un point zigzag parfait, le fil de la canette ne doit pas ressortir sur l'endroit du tissu et le fil de l'aiguille doit légèrement ressortir sur l'envers du tissu.

La tension de fil devrait être ajustée selon :

- les tissus à coudre
- le nombre d'épaisseurs du tissu
- les conditions de couture

- ① Fil de l'aiguille
- ② Fil de la canette
- ③ Envers du tissu
- ④ Endroit du tissu

Le fil de l'aiguille est trop tendu

Le fil de la canette va ressortir sur l'endroit du tissu.

Pour détendre le fil de l'aiguille, tournez le cadran sur un numéro inférieur.

- ⑤ Cadran de tension du fil

Le fil de l'aiguille est trop lâche


Le fil de l'aiguille va ressortir sur l'envers du tissu.

Pour tendre le fil de l'aiguille, tournez le cadran sur un numéro supérieur.

SECTION 3. BASIC SEWING

Straight Stitch Sewing

Machine setting

- | | | |
|---|----------------------|---|
| ① | Stitch selector: |  |
| ② | Presser foot: | Zigzag foot A |
| ③ | Thread tension dial: | 2-6 |

Starting to sew

Raise the presser foot and position the fabric with its edge next to a stitching guide line on the needle plate.

Lower the needle into the fabric.

Lower the presser foot and smooth the threads toward the back. Depress the foot control.

To fasten the beginning of the seam, press the reverse stitch lever and sew several reverse stitches.

Gently guide the fabric along the guide line letting the fabric feed naturally.

Changing sewing direction

Stop the machine and turn the handwheel toward you to bring the needle down into the fabric.

Raise the presser foot.

Pivot the fabric around the needle to change the sewing direction as desired. Lower the presser foot and continue sewing.

Finishing sewing

① To fasten the end of the seam, press the reverse stitch lever and sew several reverse stitches ①.

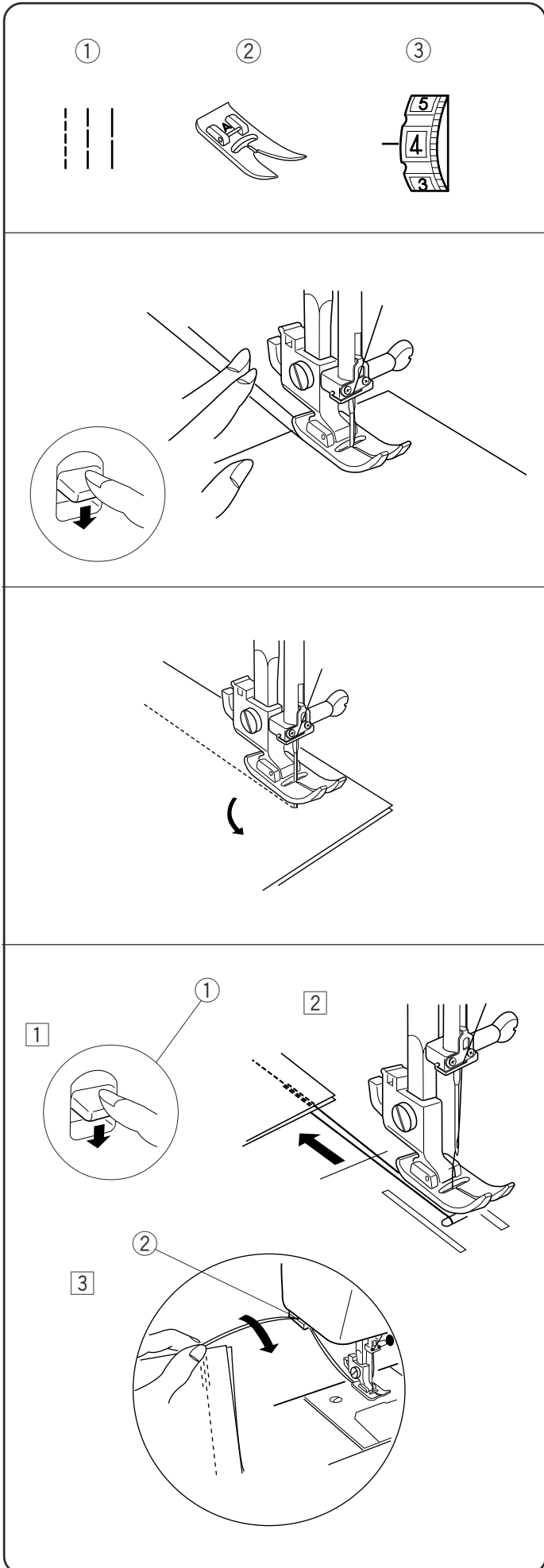
① Reverse stitch lever

② Raise the presser foot. Remove the fabric, draw the threads to the back.

③ Cut the threads using the thread cutter ②.

② Thread cutter


* The threads are cut the proper length for starting the next seam.



SECCIÓN 3. COSTURA BÁSICA

Puntada recta

Configuración de la máquina:

- ① Patrón de puntadas: 
- ② Pie prensatelas: Pie para zigzag (A)
- ③ Tensión del hilo: 2 – 6

Empezando a coser

Suba el prensatelas y coloque la tela bajo el pie.

Baje la aguja hasta la tela.

Baje el prensatelas y estire los hilos hacia atrás. Pise el pedal.

Para cerrar el principio de la costura, dé varias puntadas hacia atrás. Después, dé varias puntadas hacia adelante.

Cambio de la dirección de costura

Detenga la máquina y baje la aguja hasta la tela girando el volante hacia usted.

Eleve el prensatelas.

Gire la tela en torno a la aguja para cambiar la dirección de costura como desee. Baje el prensatelas y siga cosiendo en la nueva dirección.

Cierre de la costura


- ① Presione la palanca de puntada inversa ① y dé varias puntadas en sentido inverso al final de la costura.
 - ① Palanca de puntada inversa
- ② Suba el prensatelas y saque la tela, moviendo los hilos hacia atrás.
- ③ Tire hacia arriba de los hilos y colóquelos en el cortahilos ②.
 - ② Cortahilos

* Los hilos se cortan a la longitud apropiada para iniciar la siguiente costura.

SECTION 3. POINTS DE BASE

Point droit

Réglage de la machine

- ① Point: 
- ② Pied-de-biche: Pied zigzag A
- ③ Tension du fil: 2 – 6

Pour commencer à coudre

Relevez le pied et placez le tissu sur la machine.

Abaissez l'aiguille dans le tissu là où vous voulez commencer.

Abaissez le pied et commencez à piquer.

Pour fixer le début des coutures, faites plusieurs points arrière en appuyant sur la touche de point arrière.

Pour changer le sens de la couture

Arrêtez la machine et abaissez l'aiguille dans le tissu en appuyant sur le bouton relever/abaisser l'aiguille.

Relevez le pied.

Faites pivoter le tissu autour de l'aiguille afin de changer le sens de la couture selon les besoins.

Abaissez le pied et commencez à piquer dans le nouveau sens.

Pour fixer la couture/coupe-fil

- ① Pour fixer la fin d'une couture, faites plusieurs points arrière en appuyant sur la touche de point arrière ①.
 - ① Touche de point arrière
- ② Relevez le pied et tirez le tissu vers l'arrière.
- ③ Tirez les fils vers le haut et amenez-les dans le coupe-fil ②.
 - ② Coupe-fil

* Les fils seront coupés à la bonne longueur pour commencer la couture suivante.

Using the seam guides on the needle plate

The seam guides on the needle plate and hook cover plate help you to measure seam width.

* The numbers indicate the distance between the center needle position and the guide line.

Numbers on the needle plate	15	20	4/8"	5/8"	6/8"
Distance in centimeters	1.5	2.0	1.3	1.6	1.9

- ① Guide lines
- ② Cornering guide
- ③ Needle plate
- ④ Center needle position
- ⑤ Seam width from the center needle position

Turning square corners

To turn a square corner 1.6 cm (5/8") from the fabric edge:

When the fabric edge facing you lines up with the cornering guide as illustrated, stop stitching and lower the needle by turning the handwheel towards you.


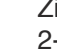
Raise the presser foot and turn the fabric to line the edge with the 1.6 cm (5/8") seam guide.

Lower the presser foot and begin stitching in the new direction.

- ② Cornering guides

Triple Straight Stitch

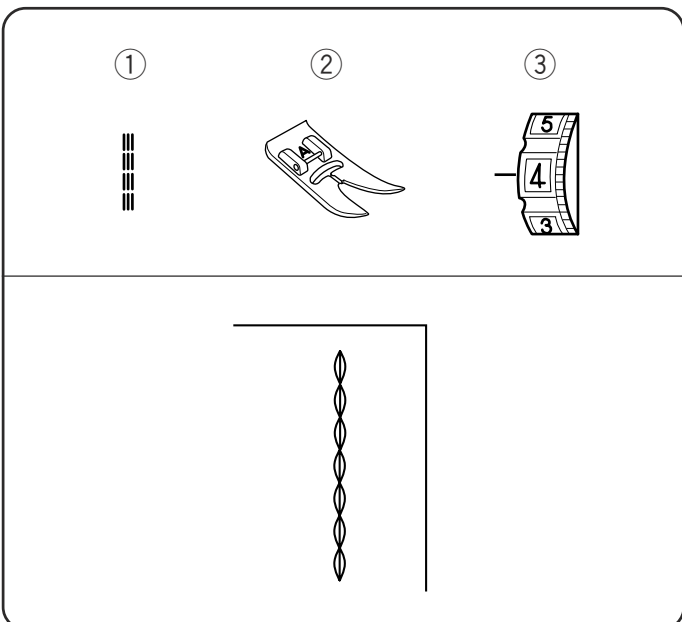
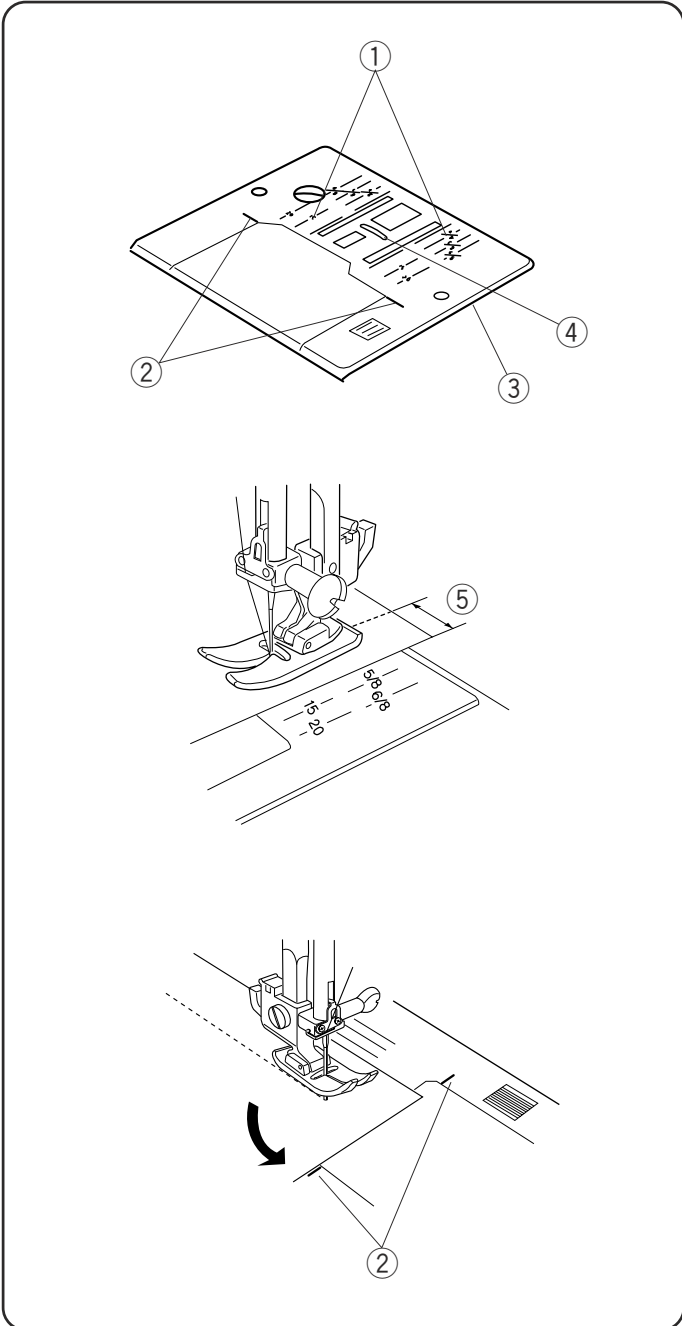
Machine setting:

- ① Stitch selector:  Zigzag foot (A)
- ② Presser foot: 
- ③ Thread tension dial: 2-6

* It is not necessary to adjust the stitch length.

This strong, durable pattern is recommended where both elasticity and strength are needed to insure comfort and durability. Use it to reinforce areas such as crotch and armhole seams. Also, use when constructing items such as backpacks for extra strength.

The pattern is sewn with two stitches forward and one stitch backward, forming a seam that does not rip easily. Garments should be basted for fitting before seaming.



Guías de costura en la placa de agujas

Las guías de costuras en la placa de agujas ayudan a medir el margen entre el borde de la tela y la costura.

* Los números indican la distancia entre la posición central de la aguja y la guía de costura.

Número	15	20	4/8	5/8	6/8
Distancia (cm)	1.5	2.0	1.3	1.6	1.9

- ① Guías de costura
- ② Guía de ángulos
- ③ Placa de agujas
- ④ Posición central de la aguja
- ⑤ Distancia de la posición central de la aguja

Esquinas en ángulo

La guía de ángulos ayuda a mantener un margen de 1,6 cm al coser las esquinas.

Cuando el borde de la tela que queda hacia usted se alinee con la guía de ángulos, como muestra la ilustración, deje de coser y baje la aguja hasta la tela, girando el volante hacia usted.

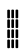
Levante el pie prensatelas y gire la tela de forma que el borde de la tela se alinee con la guía de costura de 1,6 cm.

Baje el prensatelas y comience a coser en la nueva dirección.

- ② Guía de ángulos

Puntada recta elástica

Configuración de la máquina

- ① Patrón de puntadas: 
- ② Pie prensatelas: Pie para zigzag (A)
- ③ Tensión del hilo: 2 – 5

* No es necesario ajustar la longitud de la puntada.

Este patrón está formado por dos puntadas, una hacia adelante y otra hacia atrás, que forman una costura que no se rompe con facilidad.

Utilícela para reforzar áreas como las costuras de la zona de la entrepierna o las axilas.

Utilícela también al coser objetos como mochilas, que necesitan una gran firmeza.

Guíe cuidadosamente la tela mientras cose, ya que la tela se mueve hacia adelante y hacia atrás.

Guides de couture

Les guides de couture tracés sur la semelle de piqûre et le couvercle à crochet vous facilitent la tâche pour mesurer les rentrées de couture.

* Le numéro indique la distance à partir de la position centrale de l'aiguille.

Número	15	20	4/8	5/8	6/8
Distance (cm)	1.5	2.0	1.3	1.6	1.9

- ① Guides de couture Position centrale de l'aiguille
- ② Guide-coin
- ③ Plaque d'aiguille
- ④ Trou dans la plaque d'aiguille
- ⑤ Distance à partir de la position centrale de l'aiguille

Couture d'un angle droit

Pour piquer un angle droit à 1,6 cm (5/8") du bord du tissu:

Arrêtez de piquer et abaissez l'aiguille en tournant le volant vers soi.


Relevez le pied presseur et tournez le tissu en alignant le bord avec la ligne de guide-coin.

Abaissez le pied presseur et commencez à coudre dans la nouvelle direction.

- ② Ligne de guide-coin

Point droit stretch

Réglage de la machine

- ① Point: 
- ② Pied-de-biche: Pied zigzag A
- ③ Tension du fil: 2 – 6

* Il n'est pas nécessaire d'ajuster la longueur de point.

Il est recommandé d'utiliser ce point fort et durable lorsqu'il faut assurer simultanément élasticité et résistance.


Utilisez ce point pour renforcer des articles exigeant une très forte résistance tels que, sacs à dos, jambe de pantalon, etc.

Si le tissu avance ou recule, guidez le tissu avec soin pour maintenir une couture droite.

SECTION 4. UTILITY STITCHES

Zigzag Stitching

Machine setting:

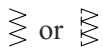
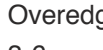
- ① Stitch selector: 
- ② Presser foot: Zigzag foot A
- ③ Thread tension dial: 2-5

The zigzag stitch is one of the most versatile stitches on your machine. It can be a utility stitch for sewing on buttons, buttonholing, hemming, overcasting, mending and darning.

It can also be used to decorate with trims, appliques and cutwork or as a decorative stitch.

Overcasting

Machine setting:

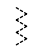
- ① Stitch selector:  or 
- ② Presser foot: Overedge foot C
- ③ Thread tension dial: 3-6

Overcasting is used on the seam allowance to prevent fabrics from raveling at raw edges. It can be used to finish a hem edge. Place the edge of the fabric next to the black ridge of foot C.

- ④ Black ridge

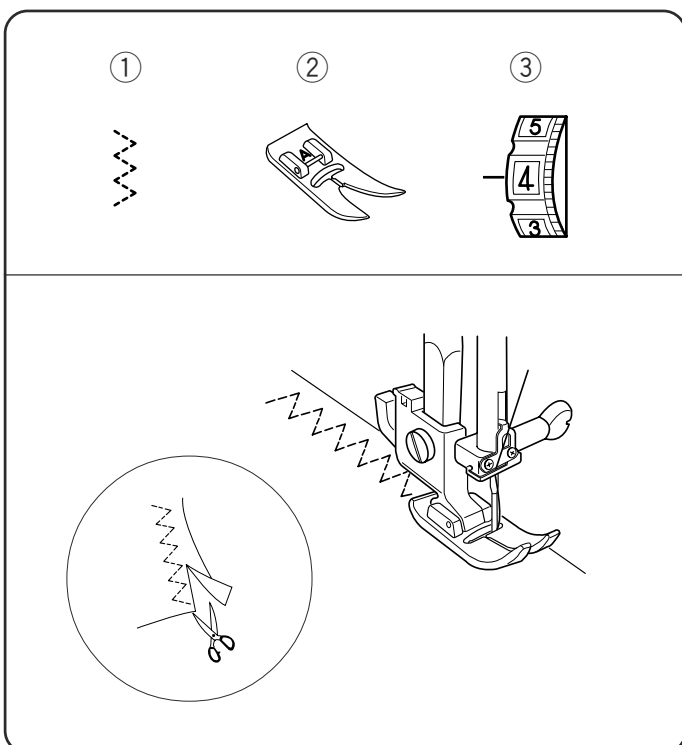
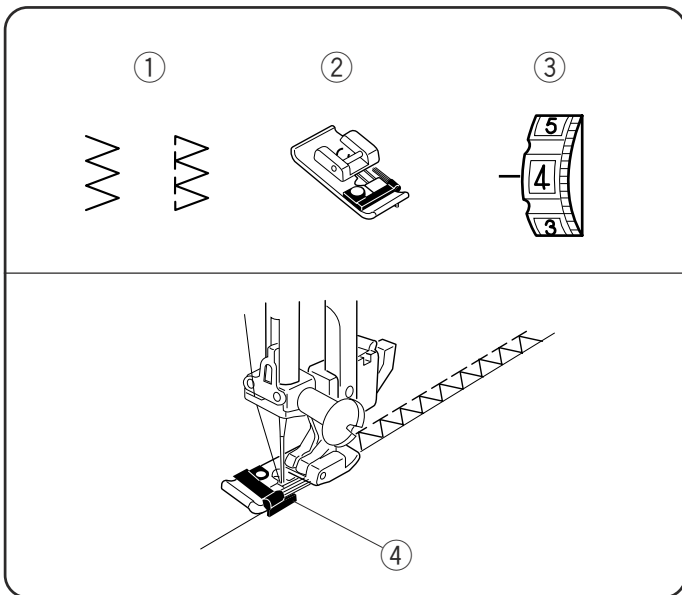
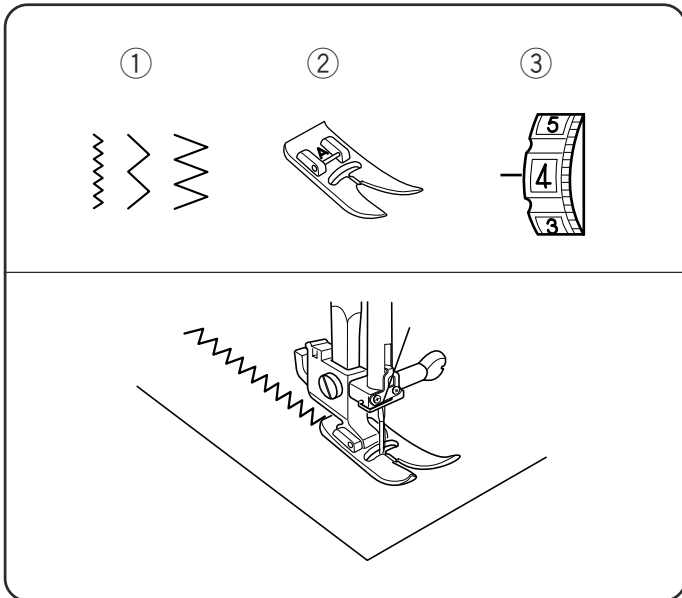
Tricot Stitch

Machine setting:

- ① Stitch selector: 
- ② Presser foot: Zigzag foot A
- ③ Thread tension dial: 3-6

This stitch is used to finish the seam allowance on synthetics and other fabrics that tend to pucker. The stitch is excellent for darning and mending tears. Place your fabric to allow a 1.6 cm (5/8") seam. Trim the extra seam allowance after sewing as illustrated.


Note: Be careful not to cut the stitches.



SECCIÓN 4. PUNTADAS PRÁCTICAS

Zigzag básico

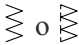
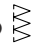
Configuración de la máquina

- ① Patrón de puntadas: 
- ② Pie prensatelas: Pie para zigzag (A)
- ③ Tensión del hilo: 2 – 5

La puntada de zig-zag es una de las puntadas más comunes y más versátiles. Es una puntada de servicio para pegar botones, hacer ojales, para dobladillos, puntada sobrepuesta, para remendar y para zurcir. También puede ser utilizada para decorar con ribetes, aplicaciones y como puntada decorativa.

Cobertura (sobrehilado)

Configuración de la máquina


- ① Patrón de puntadas:  o 
- ② Pie prensatelas: Pie para sobrehilado (C)
- ③ Tensión del hilo: 3 – 6

Esta variación de zigzag es muy útil al confeccionar prendas y terminar los bordes disparejos de cualquier proyecto de costura. Coloque el borde no terminado de la tela junto a la guía del prensatelas y comience a coser.

- ④ Guía

Puntada de múltiple zig-zag

Configuración de la máquina

- ① Patrón de puntadas: 
- ② Pie prensatelas: Pie para zigzag (A)
- ③ Tensión del hilo: 3 – 6

Esta puntada es usada para terminar el margen de costura que se deja en telas sintéticas y otras telas que tienden a fruncirse.

Coloque la tela y deje un borde de 1.6 cm (5/8") para la costura.


Recorte el margen de costura después de coser.

Nota: Tenga cuidado de no cortar las puntadas.

SECTION 4. POINTS UTILITAIRES

Point zigzag piqué

Réglage de la machine

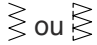

- ① Point: 
- ② Pied-de-biche: Pied zigzag A
- ③ Tension du fil: 2 – 5

Le point zigzag est l'un des points les plus utiles et les plus polyvalents.

Il est utilisé pour surfiler, repriser, faire des appliqués et également comme point décoratif.

Surfil

Réglage de la machine

- ① Point:  ou 
- ② Pied : Pied de surfil C
- ③ Tension du fil: 3 – 6


Finissez un bord brut du tissu afin d'empêcher qu'il ne s'effiloche.

Placez le bord brut cousu du tissu à côté du guide du pied et commencez à piquer.

- ④ Guide

Point zigzag multiple (Point pour tissu-tricot)

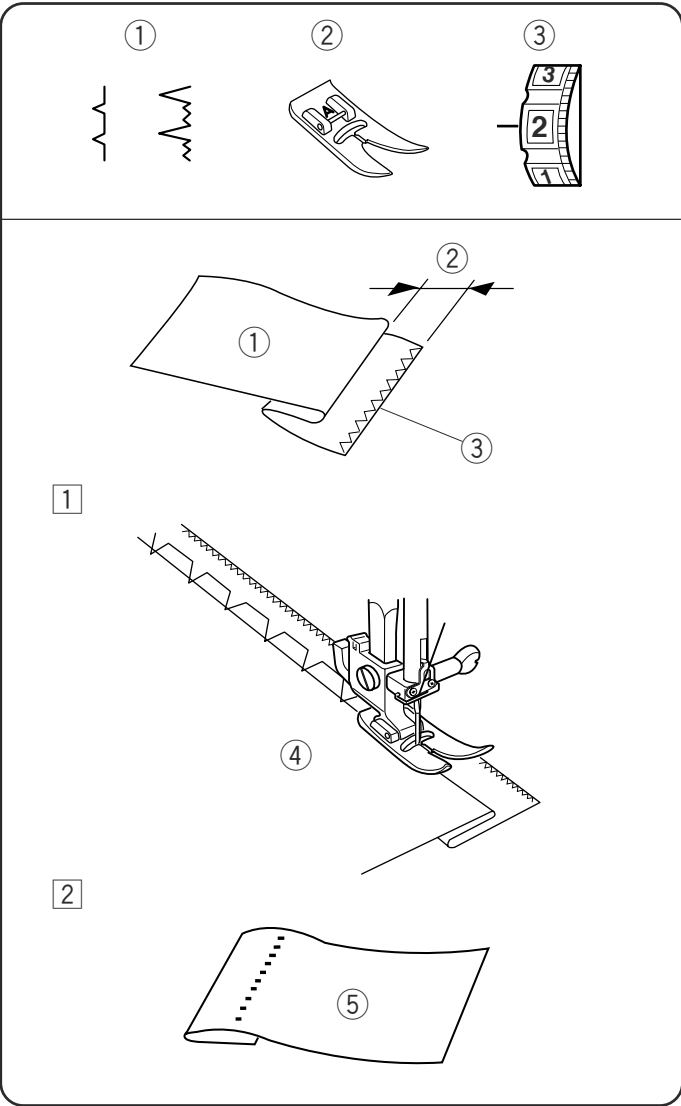
Réglage de la machine

- ① Point: 
- ② Pied-de-biche: Pied zigzag A
- ③ Tension du fil: 3 – 6

Ce point est utilisé pour la finition des valeurs de couture des tissus synthétiques ou autres tissus ayant tendance à froncer.


Placer le tissu de façon à laisser 1,6 cm (5/8 pouces) de valeur de couture. Couper la valeur de couture une fois que la couture est terminée.

Remarque: Il faudra faire attention à ne pas couper la couture.



Blind Stitch Hemming

Machine setting:

- | | | |
|---|----------------------|---|
| ① | Stitch selector: |  |
| ② | Presser foot: | Zigzag foot A |
| ③ | Thread tension dial: | 1-4 |

How to fold the fabric

On heavyweight fabrics that ravel, the raw edge should be overcast first. Then fold the hem as illustrated.

- ① Wrong side of fabric
- ② 0.4-0.7 cm (1/4"-7/16")
- ③ Overcasting stitch

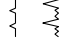
How to sew

- ① Position the fabric on the machine so that the needle just pierces the folded part of the fabric when the needle comes over to the extreme left side. Lower the presser foot. Sew, while guiding the fabric so that the needle catches the folded edge.

- ② If the needle drops on the left side too far, the stitches appear on the right side of the fabric.
 - ④ Wrong side of fabric
 - ⑤ Right side of fabric

Dobladillo invisible

Configuración de la máquina

- ① Selector de patrón: 
- ② Prensateñas: Pie para zigzag (A)
- ③ Tensión del hilo de la aguja: 1 – 4

Cómo doblar la tela

En telas gruesas, primero deberá rematar el borde. Después pliegue el dobladillo de la forma indicada en la ilustración.

- ① Reverso de la tela
- ② 0.4-0.7 cm (1/4"-7/16")
- ③ Puntada de dobladillo invisible



Cómo coser

① Coloque la tela en la máquina de tal forma que la aguja tan solo punce la parte plegada de la tela cuando la aguja vaya hasta el extremo izquierdo de la puntada ancha en zig-zag.

- ② Después de que el dobladillo haya sido cosido por completo, planche ambos lados del dobladillo terminado. En la parte de arriba de la tela tan solo se podrán ver las puntadas invisibles.
 - ④ Reverso de la tela
 - ⑤ Anverso de la tela

L'ourlet invisible

Réglage de la machine

- ① Point:  ou 
- ② Pied-de-biche: Pied zigzag A
- ③ Tension du fil: 6 – 8

Comment plier le tissu

Sur les tissus épais qui ont tendance à s'effiloche, le bord brut devrait être surfilé au bord. Pliez et repliez l'ourlet de façon à former une valeur de couture comme le montre l'illustration.

- ① Envers du tissu
- ② 0,4 à 0,7 cm (1/4")
- ③ Surfilage


Comment coudre

① Placer le tissu de façon à ce que l'aiguille transperce uniquement le bord du pli lorsqu'elle atteint l'extrême droite. Rabaissez le pied presseur. Cousez le long du pli en guidant le tissu de façon à ce que l'aiguille atteigne le pli du bord.

- ② Si l'aiguille pique trop loin sur la gauche, les points se verront sur l'endroit du tissu.
 - ④ Envers du tissu
 - ⑤ Endroit du tissu





Buttonhole

Machine setting:

- ① Stitch selector: 
 ② Presser foot: Buttonhole foot
 ③ Thread tension dial: 1-5

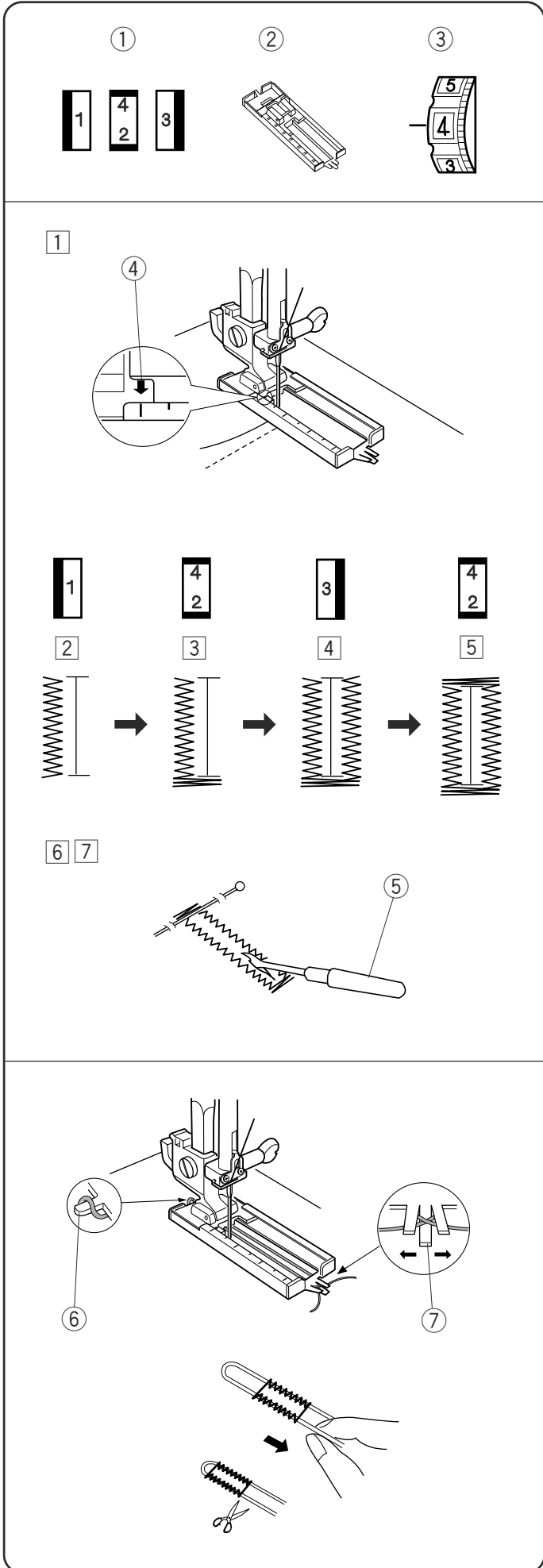
* Before you sew the actual buttonholes on the actual garment, make several trial buttonholes on a fabric sample.

* Use interfacing on stretch fabrics.

- 1 Select BH 1 (). Pull the slider so the top mark on the slider aligns with the start mark. Draw both threads to the left under the foot. Insert the garment under the foot.
 - ④ Start mark
- 2 Lower the needle at the starting point. Then lower the buttonhole foot. Sew the required length of the left side of the buttonhole and stop the machine.
 - 3 Raise the needle to its highest position by turning the handwheel, then select the BH 2,4 (). Sew five bartack stitches and stop the machine.
 - 4 Raise the needle to its highest position and select BH 3 (), sew the right side of buttonhole the same length as the left side and stop the machine.
 - 5 Raise the needle and select the BH 2,4 (), and sew five bartack stitches.
 - 6 Raise the needle and presser foot. Remove the fabric from the machine. Cut both needle and bobbin threads leaving approximately 10 cm (4") of thread ends loose. Draw the needle thread to the wrong side of the fabric by pulling the bobbin thread. Then, knot the threads.
 - 7 Place a pin just before the bartack to prevent cutting bartack. Cut the opening with the seam ripper.
 - ⑤ Seam ripper

Corded buttonhole

1. With the buttonhole foot raised, hook the filler cord on the spur ⑥ at the back of the buttonhole foot. Bring the ends toward you under the buttonhole foot, clearing the front end. Hook the filler cord into the forks ⑦ on the front of the buttonhole foot to hold them tight. Lower the needle into the garment where the buttonhole will start and lower the foot.
 - ⑥ Spur
 - ⑦ Forks
2. Depress the foot control and sew the buttonhole over the filler cord in the same way as described above.
3. Pull the left end of the filler cord to tighten it. Thread the end of the cord through a darning needle, draw it to the wrong side of the fabric and cut.



Ojal incorporado

Configuración de la máquina

- ① Patrón de puntadas:
- ③ Pie prensatelas: Pie para ojales corredizo
- ③ Tensión del hilo: 1 – 5

* Haga un ojal de prueba en una muestra con la misma tela, superficies de contacto y costuras de la prenda verdadera.

* Utilice entretela en telas elásticas.

- 1 Seleccione BH1 (). Mueva el deslizador hacia usted de modo que la marca superior del deslizador coincida con la marca de inicio.
Ponga la tela bajo el pie
④ Marca de inicio
- 2 Baje la aguja en la posición de inicio y baje el prensatelas.
Cosa el lado izquierdo tan largo como deseado y pare de coser.
- 3 Levante la aguja hasta la posición más alta.
Seleccione BH2, 4 (). Cosa 5 puntadas y pare de coser.
- 4 Levante la aguja hasta la posición más alta.
Seleccione BH 3 () y cosa hasta la misma longitud que el lado derecho.
- 5 Levante la aguja hasta la posición más alta. Seleccione BH2, 4 (). Cosa 5 puntadas y pare de coser.
- 6 Levante la aguja y el prensatelas. Retire la tela de la máquina y corte el hilo de coser dejando unos 10 cm de extremo. Tire del hilo de la bobina para halar el hilo de la aguja al lado reverso de la tela.
Ate los dos hilos para unirlos.
- 7 Retire la tela y ponga un alfiler justo debajo del remate, en ambos extremos, para no cortar el hilo accidentalmente.
Corte la apertura con un descosedor.
⑤ Descosedor

Ojales acordonados

1. Con el prensatelas para ojales elevado, enganche el cordón de relleno en el gancho ⑥ en la parte posterior del prensatelas para ojales. Lleve los extremos hacia usted por debajo del prensatelas para ojales, librando el extremo frontal.
Enganche el cordón de relleno en los dientes ⑦ de la parte frontal del prensatelas para ojales automáticos, para mantenerlos apretados.
⑥ Gancho
⑦ Dientes
2. Cosa el ojal sobre la cuerda en el mismo procedimiento que arriba.
3. Tire del extremo izquierdo del cordón de relleno para apretarlo. Enhebre el extremo en una aguja de zurcido, llévelo al revés de la tela y corte.

Les boutonnières

Réglage de la machine

- ① Point:
- ② Pied-de-biche: Pied pour boutonnière
- ③ Tension du fil: 1 – 5

* Faites un échantillon de la boutonnière sur un morceau de tissu.

* Utilisez une triplure sur les tissus extensibles.

- 1 Réglez le sélecteur de point sur BH1 (). Tirez la partie coulissante vers vous pour que la marque du haut soit alignée avec la ligne de départ.
Placez le tissu sous le pied.
④ Marque du haut
- 2 Abaissez l'aiguille dans le tissu où la boutonnière doit commencer. Abaissez le pied presseur. Cousez à la longueur requise du côté gauche puis arrêtez la machine.
- 3 Réglez le sélecteur du point sur BH2, 4 (). Cousez cinq (5) points. Arrêtez la couture avec l'aiguille droite.
- 4 Réglez le sélecteur du point sur BH3 (). Cousez jusqu'à la marque de fin de la boutonnière. Arrêtez la couture avec l'aiguille à droite.
- 5 Réglez le sélecteur du point sur BH2, 4 (). Cousez cinq (5) points.
- 6 Relevez le pied presseur et retirez le tissu. Coupez les fils en laissant 10 cm (4) de fil.
Tirez le fil de canette pour faire apparaître le fil d'aiguille sur l'envers du tissu.
Nouez les deux fils ensemble.
- 7 Placez une épingle juste avant chaque arrêt pour éviter de couper les fils d'arrêt.
Coupez l'ouverture avec l'ouvre boutonnière.
⑤ Ouvre boutonnière


Boutonnière cordée

1. Le pied à boutonnière relevé, passez le cordon de remplissage autour de l'éperon ⑥, à l'arrière du pied à boutonnière. Ramenez les extrémités vers vous, en dessous du pied, laissant ainsi l'avant du pied libre.
Bloquez le cordon de remplissage dans les fourches ⑦ à l'avant du pied à boutonnière automatique, pour le maintenir tendu.
⑥ Éperon
⑦ Fourches
2. Abaissez l'aiguille dans le tissu, au point de départ de la boutonnière et abaissez le pied.
3. Cousez une boutonnière au-dessus du cordon.
Tirez l'extrémité gauche du cordon pour le tendre.

SECTION 5. DECORATIVE STITCHING

Shell Tuck

Machine setting:

- | | |
|------------------------|---|
| ① Stitch selector: |  |
| ② Presser foot: | Zigzag foot A |
| ③ Thread tension dial: | 6-8 |


Use a lightweight fabric (tricot, for example).
Fold the fabric on the bias and stitch on the fold.

Allow the needle to just clear the folded edge to create a shelled edge. You may need to increase the needle thread tension slightly.

If you sew rows of shell stitches, space the rows at least 5/8" (1.5 cm) apart. You can also sew shell stitches on knits or soft silky woven fabrics, in any direction.

Embroidery

Machine setting

- | | |
|------------------------|---|
| ① Stitch selector: |  |
| ② Presser foot: | Remove |
| ③ Thread tension dial: | 2-6 |
| ④ Feed dogs | Dropped |

Drop the feed dogs and remove the foot holder.

Draw a design on the fabric with tailor's chalk.

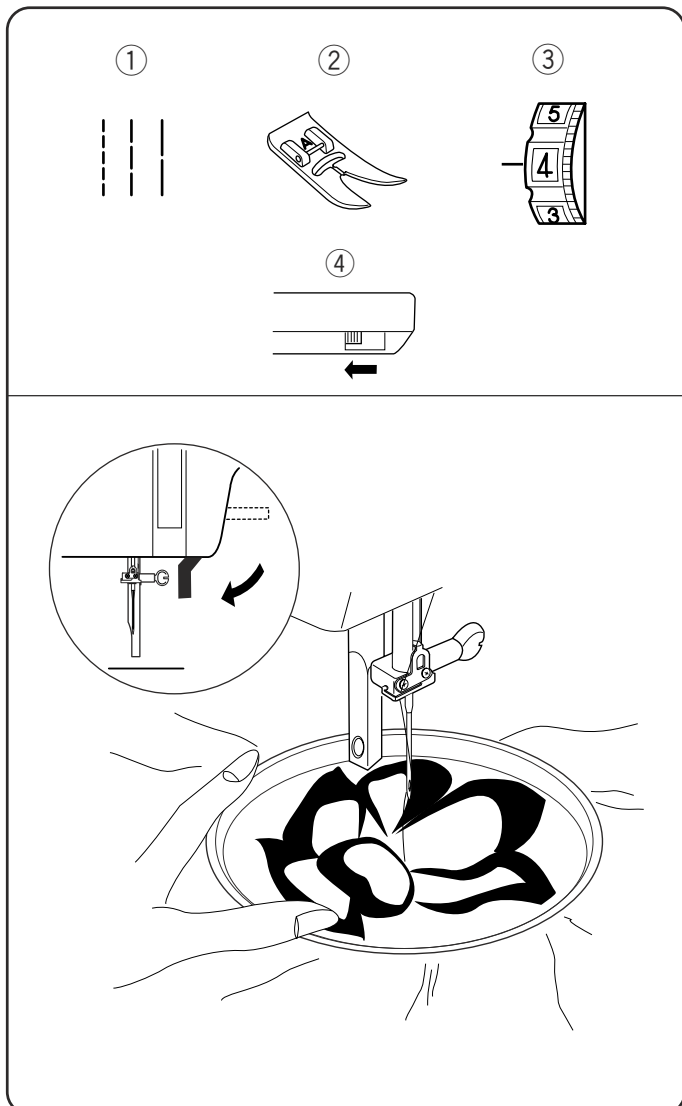
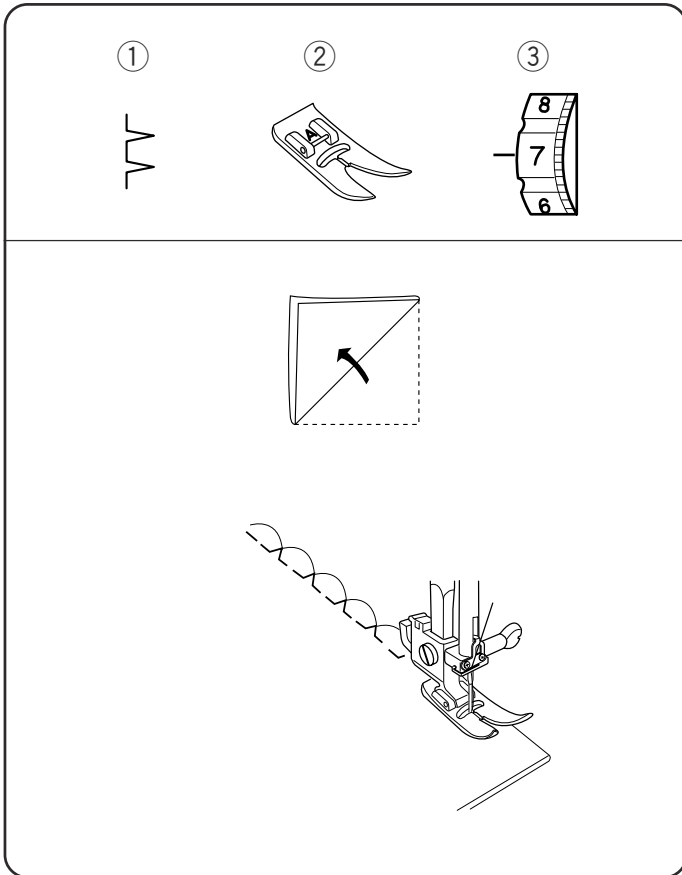
Stretch the fabric between embroidery hoops, and place the hoops under the needle.

Lower the presser foot lifter to engage the needle thread tension.

Holding the needle thread in your left hand, rotate the handwheel towards you one complete turn. Pull the needle thread to draw the bobbin thread to the right side of the fabric.

At medium speed, stitch along the marked outline, guiding the fabric carefully by hand.


After embroidery is completed, raise the feed dogs for normal sewing.



SECCIÓN 5. PUNTADAS DECORATIVAS

Retenido de forros

Configuración de la máquina

- | | |
|-----------------------|---|
| ① Patrón de puntadas: |  |
| ③ Pie prensatelas: | Pie para zigzag (A) |
| ③ Tensión del hilo: | 6 – 8 |


Utilice una tela ligera (tricot, por ejemplo).
Doble y cosa en el bias.

Cuando la aguja se mueva hacia la derecha, deje que la aguja pase justo por encima del borde doblado de la tela. Después de coser, abra la tela y planche las alforzas hacia un lado, para dejarlas planas.

Si cose varias filas de retenidos, deje un espacio de 1,5 cm (5/8 pulgadas) entre ellas. Puede coser estos retenidos en telas de punto y en telas tejidas ligeras, en cualquier dirección.

Bordado

Configuración de la máquina

- | | |
|---------------------------------|---|
| ① Selector de patrón: |  |
| ② Prensatelas: | Desmontado |
| ③ Tensión del hilo de la aguja: | 2-6 |
| ④ Dientes de transporte: | Bajados |

Baje los dientes de transporte y quite el soporte del prensatelas.
Dibuje el diseño sobre la tela y colóquela en el aro de bordado.


Baje la planca de elevación del prensatelas.
Gire el volante hacia usted un giro completo, sujetando el hilo de la aguja con la mano izquierda.
Lleve el hilo de la canilla hacia arriba, tirando del hilo de la aguja.

Cosa a través del diseño con una velocidad media, la tela con la mano.
Suba los dientes transportador después de coser.

SECTION 5. POINTS DÉCORATIFS

Plis à effet coquille

Réglage de la machine

- | | |
|-------------------|---|
| ① Point: |  |
| ② Pied-de-biche: | Pied zigzag A |
| ③ Tension du fil: | 6 – 8 |

Utilisez un tissu léger (tricot, par exemple).
Pliez le tissu en biais comme illustré et piquez sur le pli.

Laissez l'aiguille aller juste à côté du bord plié pour créer une bordure festonnée. Ouvrez le tissu, l'endroit étant sur le dessus, puis repassez les plis orientés d'un côté.

Si vous cousez plusieurs rangs de points coquille, espacez-les d'au moins 1,5 cm. Vous pouvez également coudre des points coquille sur les tricots ou les étoffes tissées soyeuses souples, quel que soit le sens du tissage.

Borderie

Réglage de la machine

- | | |
|---------------------------|---|
| ① Point: |  |
| ② Pied-de-biche: | Toute |
| ③ Tension du fil: | 2 – 6 |
| ④ Griffes d'entraînement: | Abaissées |

Abaissez les griffes d'entraînement et retirez le support de pied. Dessinez un motif sur le tissu à la craie de tailleur.
Tendez le tissu sur le cerceau et installez-le sous l'aiguille.

Abaissez le levier du pied presseur pour tendre le fil supérieur. Tout en tenant le fil de la main gauche, tournez le volant à la main en sens antihoraire, d'un tour complet. Tirez sur le fil supérieur pour amener le fil de la canette sur l'endroit du tissu.

A vitesse moyenne, piquez le long du motif dessiné en guidant le tissu avec soin.
A la fin de la broderie, remontez les griffes d'entraînement pour la couture normale.

SECTION 6. CARE OF YOUR MACHINE

Caution:

Turn off the power switch and unplug the machine before cleaning.

Do not dismantle the machine other than as explained in this section.

Cleaning the hook race and feed dogs

1 Remove the presser foot and needle. Remove screw ② on the left side of the needle plate ③ with the screwdriver ① supplied with the machine. Remove the needle plate and take out the bobbin.

- ① Screw driver
- ② Screw
- ③ Needle plate

2 Lift up the bobbin holder ④ and remove it.

- ④ Bobbin holder

3 Brush out dust and lint. Clean the bobbin holder with a soft, dry cloth.

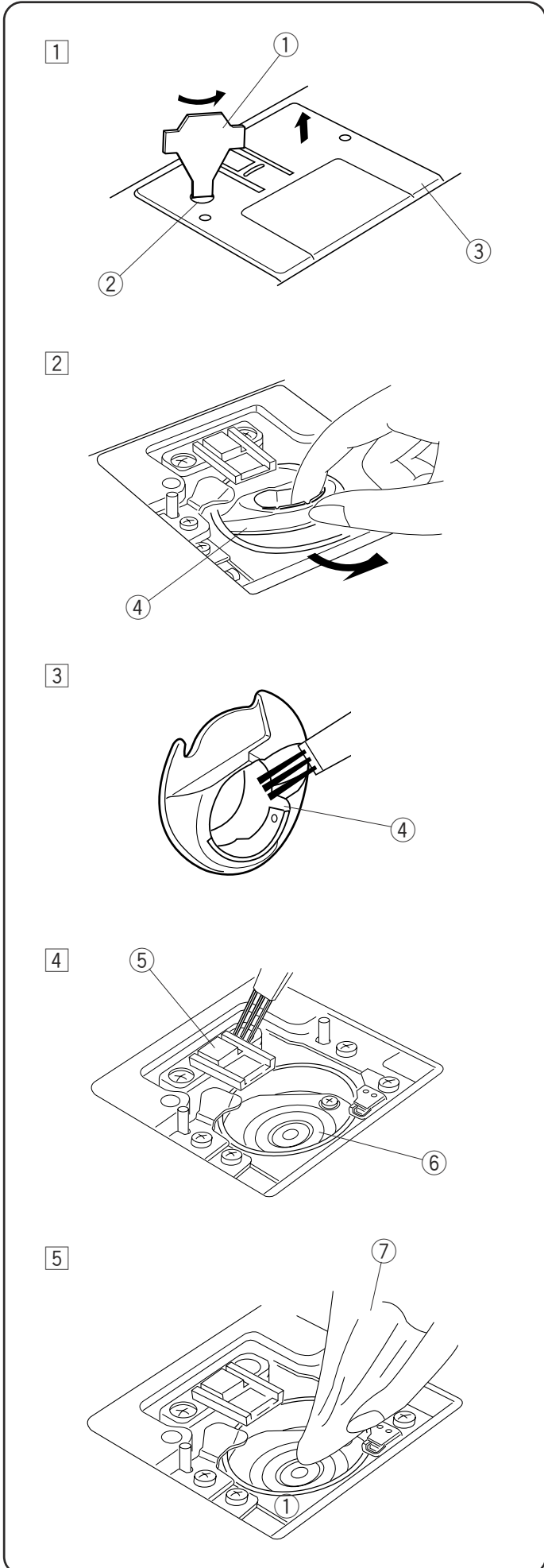
4 Clean the feed dogs ⑤ and hook race ⑥ with a small brush.

- ⑤ Feed dogs
- ⑥ Hook race

5 Wipe the hook race gently with a soft, dry cloth ⑦.

- ⑦ Dry cloth

* You may also use a vacuum cleaner.



SECCIÓN 6. CUIDADOS Y MANTENIMIENTO

Atención:

Apague el interruptor o desconecte la máquina antes de limpiar la máquina.

No desmonte la máquina de ninguna otra forma que la explicada en esta sección.

Limpeza del recorrido del portacanillas y los dientes de arrastre

1 Retire el prensatelas y las agujas. Retire el tornillo 2 de la placa de agujas con el destornillador 1. Retire la placa de agujas 3 y saque la canilla.

- 1 Destornillador
- 2 Tornillo
- 3 Placa de agujas

2 Levante el portacanillas y sáquelo.

- 4 Portacanillas

3 Limpie el polvo y la pelusa con un cepillo.

Limpie el portacanillas con un paño seco y suave.

4 Limpie los dientes de arrastre 5 y el recorrido del portacanillas 6 con el cepillo.

- 5 Dientes de arrastre
- 6 Recorrido del portacanillas

5 Limpie el recorrido del portacanillas con un paño 7 seco y suave.

- 7 Paño

* También puede usar un aspirador.

SECTION 6. ENTRETIEN DE VOTRE MACHINE

Remarque:

Débranchez la machine avant le nettoyage.

Ne démontez rien d'autre que ce qui est décrit dans ce chapitre.

Nettoyage de la coursière et des griffes d'entraînement

1 Débranchez la machine et retirez l'aiguille et le pied presseur. Retirez la vis 2 située du côté gauche de la plaque à aiguille 3 avec un tournevis 1. Retirez la plaque d'aiguille et la canette.

- 1 Tournevis
- 2 Vis
- 3 Plaque à aiguille

2 Soulevez le support de la canette et retirez-le.

- 4 Support de la canette

3 Nettoyez à la brosse les poussières et la charpie dans la boîte à canette.

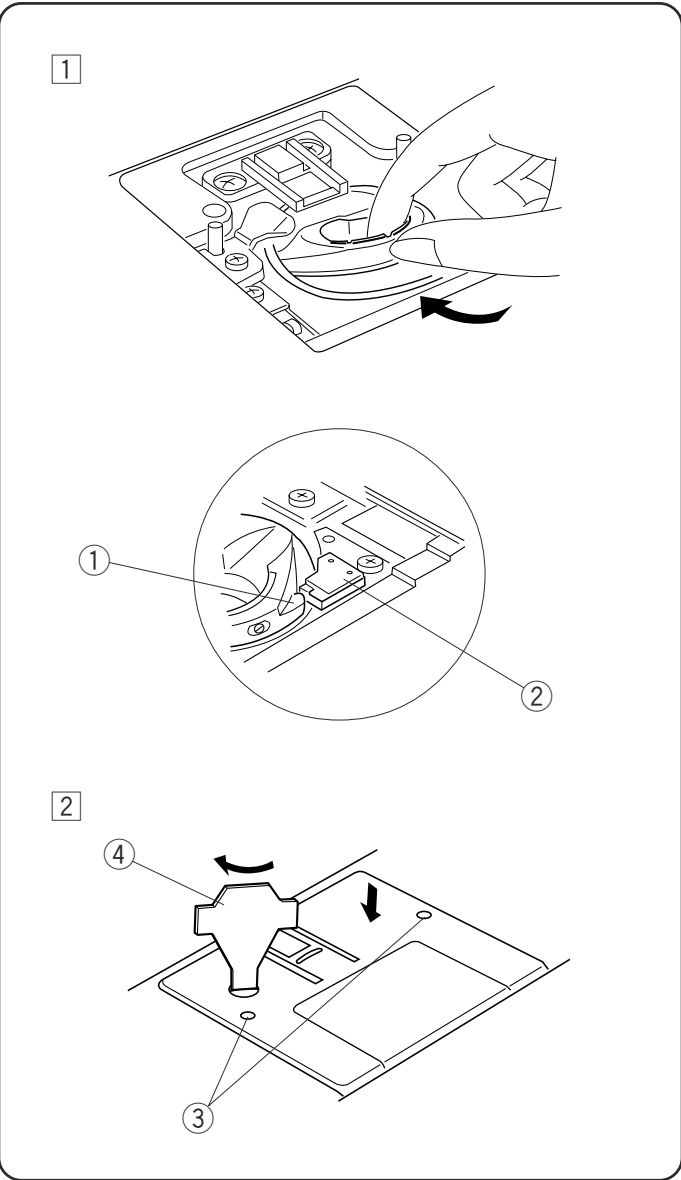
4 Nettoyez les griffes d'entraînement 5 et la coursière 6 avec la brosse.

- 5 Griffes d'entraînement
- 6 Coursière

5 Essuyez doucement avec un chiffon 7 doux et sec i.

- 7 Chiffon

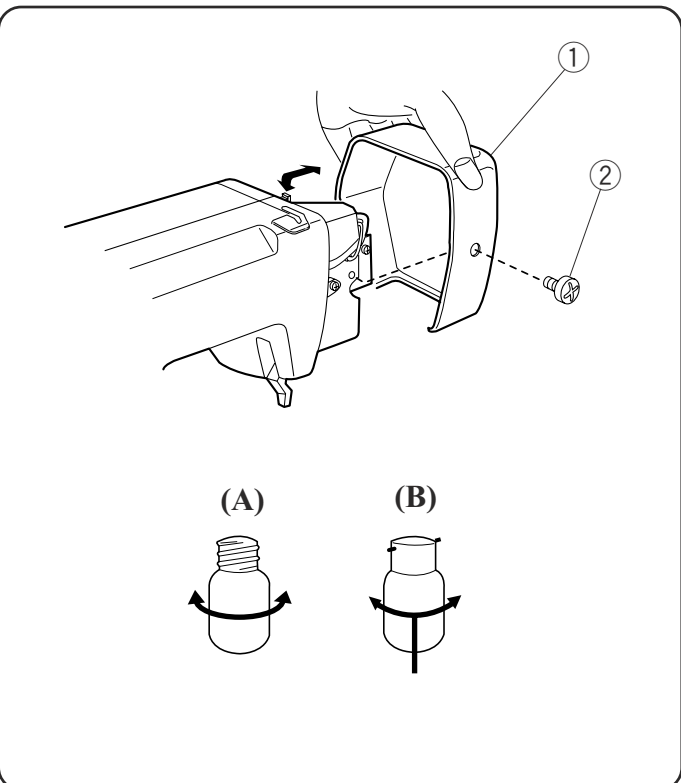
* Vous pouvez également utiliser un aspirateur.



Replacing the bobbin holder

- 1 Insert the bobbin holder so that the knob fits next to the stopper in the race.
Insert the bobbin.
 - 1 Knob
 - 2 Stopper

- 2 Replace the needle plate, inserting the two needle plate guide pins into the holes in the needle plate.
Tighten the screw firmly with the screwdriver.
 - 3 Guide holes
 - 4 Screwdriver



Replacing the Light Bulb

The sewing light is located behind the face plate.

Note: When replacing the bulb, unplug the machine.

Caution: Wait for the light bulb to cool down before touching it.

Loosen the screw and remove the face plate.

- 1 Face plate
- 2 Set screw

(A):

* To remove: Turn the bulb counterclockwise.

* To replace: Turn the bulb clockwise.

(B):

* To remove: Push and turn counterclockwise.

* To replace: Push and turn clockwise.

Cambio del portacanillas

- 1 Introduzca el portacanillas en el recorrido.
Asegúrese de que la manilla del portacanillas encaja cerca del tope del recorrido.
 - 1 Manilla
 - 2 Tope

- 2 Cambie la bobina. Fije la placa de agujas, introduciendo los dos pasadores guía en los orificios de la placa.
Apriete firmemente el tornillo con el destornillador.
 - 3 Orificios guía
 - 4 Tornillo

Cambio de la bombilla

Nota: Cuando ponga la bombilla nueva, apague y desenchufe la máquina.

Atención: Espere a que la bombilla se enfríe antes de tocarla.

Saque el tapón y el tornillo. Saque la placa frontal.

- 1 Tornillo
- 2 Placa frontal

(A):

- * Gire la bombilla en el sentido contrario a las agujas del reloj.
- * Coloque la bombilla nueva girándola en la misma dirección de las agujas del reloj.

(B):

- * Empuje y gire la bombilla en el sentido contrario a las agujas del reloj.
- * Coloque la bombilla nueva empujándola y girándola en la misma dirección de las agujas del reloj.

Remise en place du porte-canette

- 1 Introduisez le porte-canette.
Fixez le bouton w situé à côté de la butée q dans le logement du crochet.
 - 1 Butée
 - 2 Bouton

- 2 Introduisez la canette. Installez la plaque à aiguille en insérant les deux broches de guidage dans les trous de la plaque à aiguille.
Resserrez fermement la vis avec un tournevis.
 - 3 Trous
 - 4 Vis

Remplacement de l'ampoule

Remarque: Mettez la machine hors tension avant de remplacer l'ampoule.

Avertissement: L'ampoule risque d'être très chaude. Attendez quelques instants pour qu'elle refroidisse avant de la toucher.

Détachez la vis de fixation w et enlevez le plaque frontal.

- 1 Vis de fixation
- 2 Plaque frontal

(A):

- * Pour la retirer: Tournez vers la gauche
- * Pour la remettre en place: Tournez vers la droite

(B):

- * Pour la retirer: Poussez, puis tournez vers la gauche
- * Pour la remettre en place: Poussez, puis tournez vers la droite

Troubleshooting

Condition	Cause	Reference
The needle thread breaks.	<ol style="list-style-type: none"> 1. The needle thread is not threaded properly. 2. The needle thread tension is too tight. 3. The needle is bent or blunt. 4. The needle is incorrectly inserted. 5. The needle thread and the bobbin thread are not drawn to the rear and set properly under the presser foot when starting to sew. 6. The fabric is not drawn to the rear when sewing is finished. 7. The thread is too heavy or too fine for the needle. 	Page 24 Page 30 Page 14 Page 14 Page 32 Page 32 Page 14
The bobbin thread breaks.	<ol style="list-style-type: none"> 1. The bobbin thread is not threaded properly in the bobbin holder. 2. Lint has collected in the bobbin holder. 3. The bobbin is damaged and does not turn smoothly. 4. The thread is wound loosely on the bobbin. 	Page 22 Page 44 Replace the bobbin Re-wind the bobbin.
The needle breaks.	<ol style="list-style-type: none"> 1. Needle is incorrectly inserted. 2. The needle is bent or blunt. 3. The needle clamp screw is loose. 4. A proper foot is not used. 5. The fabric is not drawn to the rear when sewing is finished. 6. The needle is too fine for the fabric being sewn. 	Page 14 Page 14 Page 14 Use proper foot. Page 32 Page 14
The needle thread loops.	<ol style="list-style-type: none"> 1. The needle thread tension is too loose. 2. The needle size is not suitable for the thread. 	Page 30 Page 14
Skipped stitches	<ol style="list-style-type: none"> 1. The needle is incorrectly inserted. 2. The needle is bent or blunt. 3. The needle and/or thread are not suitable for the fabric being sewn. 4. A blue tip needle is not used for sewing stretch, very fine fabrics and synthetics. 5. The needle thread is not threaded properly. 6. A poor quality needle is used. 	Page 14 Page 14 Page 14 Page 14 Replace the needle
Seam puckering	<ol style="list-style-type: none"> 1. The needle thread tension is too tight. 2. The needle thread is not threaded properly. 3. The needle is too heavy for the fabric being sewn. 4. The stitch length is too long for the fabric. <p>* Use a stabilizer for very fine fabrics.</p>	Page 30 Page 24 Page 14 Make stitch shorter
The fabric is not fed smoothly.	<ol style="list-style-type: none"> 1. The feed dog is packed with lint. 2. The stitches are too fine. 3. The feed dog was not raised after being lowered. 	Page 44 Make stitch longer Page 16
The machine does not work.	<ol style="list-style-type: none"> 1. The machine is not plugged in. 2. Thread is caught in the hook race. 3. The handwheel is pulled for bobbin winding. 	Page 12 Page 44 Page 20
Noisy operation	<ol style="list-style-type: none"> 1. The feed dog is packed with lint. 2. Lint has collected in the bobbin holder. 	Page 44 Page 44

Detección y solución de problemas

Problema	Causa	Referencia
El hilo de la aguja se rompe.	<ol style="list-style-type: none"> 1. El hilo de la aguja no está correctamente enhebrado. 2. El hilo de la aguja está demasiado tenso. 3. La aguja está doblada o dañada. 4. La aguja no está insertada correctamente. 5. Los hilos de la aguja y de la bobina no se han llevado a la parte posterior y no se han colocado correctamente bajo el prensatelas al empezar a coser. 6. No se coloca la tela hacia atrás al acabar de coser. 7. El hilo es o demasiado grueso o demasiado fino para la aguja 	<p>Página 25 Página 31 Página 15 Página 15 Página 33</p> <p>Página 33 Página 15</p>
El hilo de la bobina se rompe.	<ol style="list-style-type: none"> 1. El hilo de la bobina no está enhebrado correctamente en el portabobinas. 2. Se ha acumulado pelusa en el portabobinas. 3. La bobina está dañada y no gira bien. 4. El hilo se enrolla muy suelto en la bobina. 	<p>Página 23</p> <p>Página 45 Cambie la bobina. Rebobínelo.</p>
La aguja se rompe.	<ol style="list-style-type: none"> 1. La aguja no está insertada correctamente. 2. La aguja está doblada o dañada. 3. El tornillo de fijación de la aguja está flojo. 4. No se está usando el prensatelas correcto. 5. No se coloca la tela hacia atrás al acabar de coser. 6. La aguja es demasiado delgada para la tela que se utiliza. 	<p>Página 15 Página 15 Página 15 Utilice el prensatelas correcto Página 33 Página 15</p>
El hilo de la aguja forma bucles	<ol style="list-style-type: none"> 1. El hilo de la aguja no está suficientemente tenso. 2. El tamaño de la aguja no corresponde al del hilo. 	<p>Página 31 Página 15</p>
Se saltan puntadas	<ol style="list-style-type: none"> 1. La aguja no está insertada correctamente. 2. La aguja está doblada o dañada. 3. La aguja y/o los hilos no son adecuados para la tela que se va a coser. 4. No se utiliza la aguja de punta azul para coser telas muy finas, elásticas o sintéticas. 5. El hilo de la aguja no está correctamente enhebrado. 6. Se utiliza una aguja de mala calidad. 	<p>Página 15 Página 15 Página 15</p> <p>Página 15</p> <p>Página 25 Cambie la aguja.</p>
Fruncido de costuras	<ol style="list-style-type: none"> 1. El hilo de la aguja está demasiado tenso. 2. El hilo de la aguja no está correctamente enhebrado. 3. La aguja es demasiado gruesa para el tejido con el que trabaja 4. La puntada es demasiado larga para la tela. <p>* Utilice un estabilizador con las telas muy finas.</p>	<p>Página 31 Página 25 Página 15</p> <p>Acorte las puntadas</p>
La tela no se desliza correctamente.	<ol style="list-style-type: none"> 1. Hay pelusa en los dientes de arrastre. 2. Las puntadas son demasiado finas 3. No se han subido los dientes de arrastre después de bajarlos. 	<p>Página 45 Alargue las puntadas Página 17</p>
La máquina no funciona.	<ol style="list-style-type: none"> 1. La máquina no está enchufada. 2. Hay hilo enganchado en la carrera del portabobinas. 3. Se mueve el volante para enrollar la bobina. 	<p>Página 13 Página 45 Página 21</p>
La máquina hace ruido al funcionar	<ol style="list-style-type: none"> 1. Hay pelusa en los dientes de arrastre. 2. Se ha acumulado pelusa en el portabobinas. 	<p>Página 45 Página 45</p>

Dépistage des pannes

Anomalie	Cause	Références
Le fil d'aiguille casse.	<ol style="list-style-type: none"> 1. Le fil d'aiguille n'est pas bien enfilé. 2. Le fil d'aiguille est trop tendu. 3. L'aiguille est déformée ou émoussée. 4. L'aiguille est mal positionnée. 5. Le fil de l'aiguille et le fil de la canette ne sont pas tirés vers l'arrière et correctement placés sous le pied-de-biche au début de la piqûre. 6. Le tissu n'est pas tiré vers l'arrière après la couture. 7. Le fil est trop épais ou trop fin pour l'aiguille. 	<p>Page 25 Page 31 Page 15 Page 15 Page 33</p> <p>Page 33 Page 15</p>
Le fil de canette casse.	<ol style="list-style-type: none"> 1. Le fil de la canette est mal enfilé dans le support de canette. 2. Il y a une accumulation de peluches dans le support de canette. 3. La canette est endommagée et ne tourne pas correctement. 4. Le fil est mal enroulé sur la canette. 	<p>Page 23</p> <p>Page 45</p> <p>Remplacez la canette. Enroulez de nouveau la canette.</p>
L'aiguille casse.	<ol style="list-style-type: none"> 1. L'aiguille est mal positionnée. 2. L'aiguille est déformée ou émoussée. 3. La vis du pince-aiguille est desserrée. 4. Vous n'utilisez pas le pied approprié. 5. Le tissu n'est pas tiré vers l'arrière après la couture. 6. L'aiguille est trop fine pour le tissu utilisé. 	<p>Page 15 Page 15 Page 15 Utilisez le pied approprié. Page 33 Page 15</p>
Le fil d'aiguille forme des boucles.	<ol style="list-style-type: none"> 1. Le fil de l'aiguille n'est pas assez tendu. 2. La taille de l'aiguille ne convient pas au fil. 	<p>Page 31 Page 15</p>
Points sautés.	<ol style="list-style-type: none"> 1. L'aiguille est mal positionnée. 2. L'aiguille est déformée ou émoussée. 3. L'aiguille et/ou le fil ne conviennent pas au tissu utilisé. 4. Vous n'utilisez pas d'aiguille à pointe bleue pour coudre des tissus extensibles, très fins ou synthétiques. 5. Le fil d'aiguille n'est pas bien enfilé. 6. L'aiguille utilisée est de mauvaise qualité. 	<p>Page 15 Page 15 Page 15 Page 15</p> <p>Page 25 Remplacez l'aiguille.</p>
Les piqûres froncent.	<ol style="list-style-type: none"> 1. Le fil d'aiguille est trop tendu. 2. Le fil d'aiguille n'est pas bien enfilé. 3. L'aiguille est trop lourde pour le tissu utilisé. 4. Le point est trop long pour le tissu. <p>* Utilisez un tissu stabilisant pour les tissus très fins.</p>	<p>Page 31 Page 25 Page 14 Raccourcissez le point.</p>
Le tissu n'avance pas régulièrement.	<ol style="list-style-type: none"> 1. Les griffes d'entraînement sont remplies de peluches. 2. Les points sont trop fins. 3. Les griffes d'entraînements n'ont pas été relevées après avoir été abaissées. 	<p>Page 45 Allongez le point Page 17</p>
La machine ne fonctionne pas.	<ol style="list-style-type: none"> 1. La machine n'est pas branchée. 2. Le fil est coincé dans le boîtier du crochet. 3. Le volant est tiré vers l'extérieur pour le remplissage de canette. 	<p>Page 13 Page 45 Page 21</p>
Fonctionnement bruyant.	<ol style="list-style-type: none"> 1. Les griffes d'entraînement sont remplies de peluches. 2. Il y a une accumulation de peluches dans le support de canette. 	<p>Page 45 Page 45</p>

